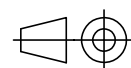
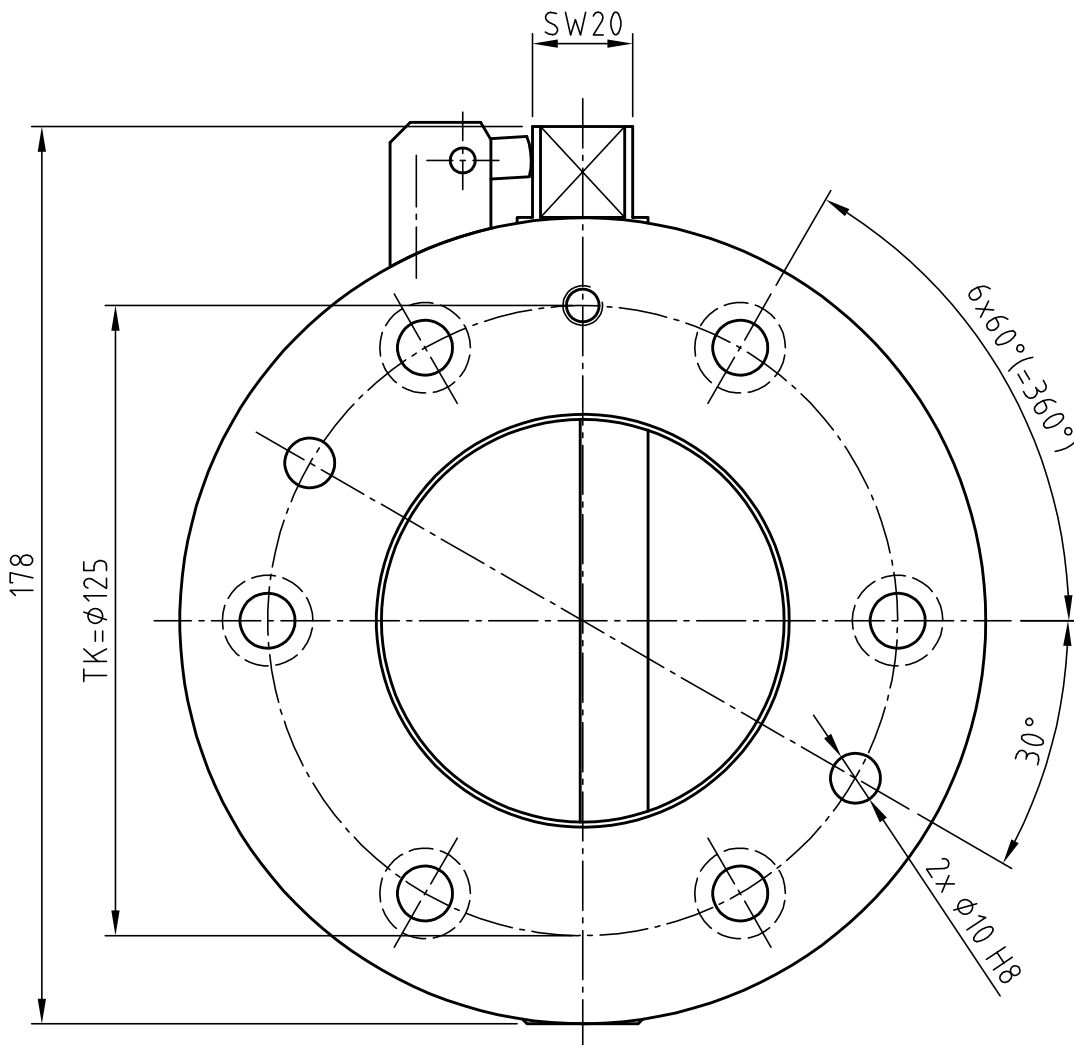
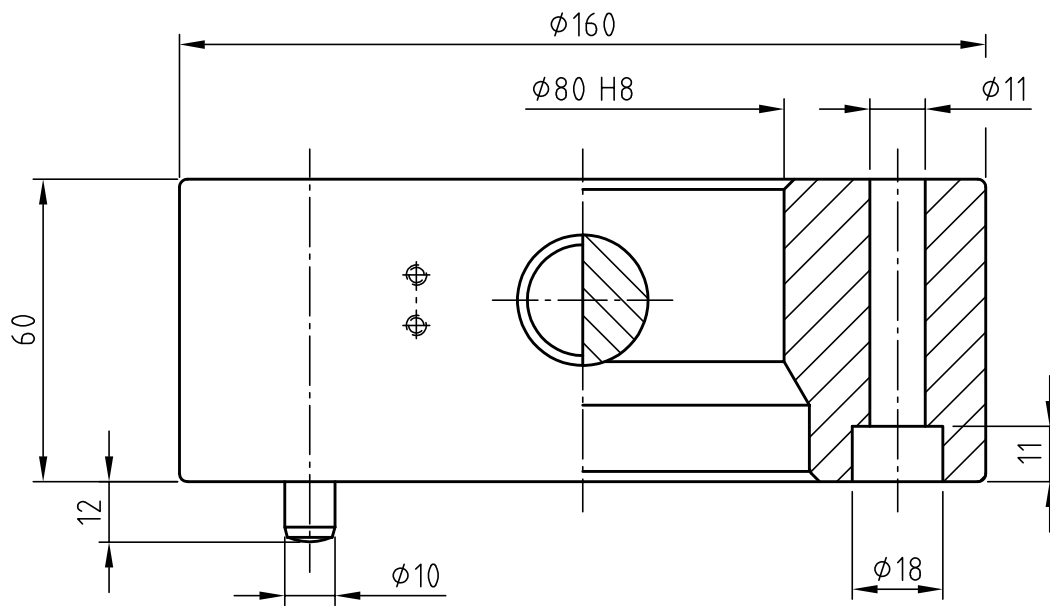


Datum 08.11.2016 Maßstab 1:1.5

Zeichnungsnummer
G-SWS160-2Z/B02

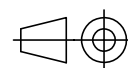


GRIP
GRIP GmbH Handhabungstechnik

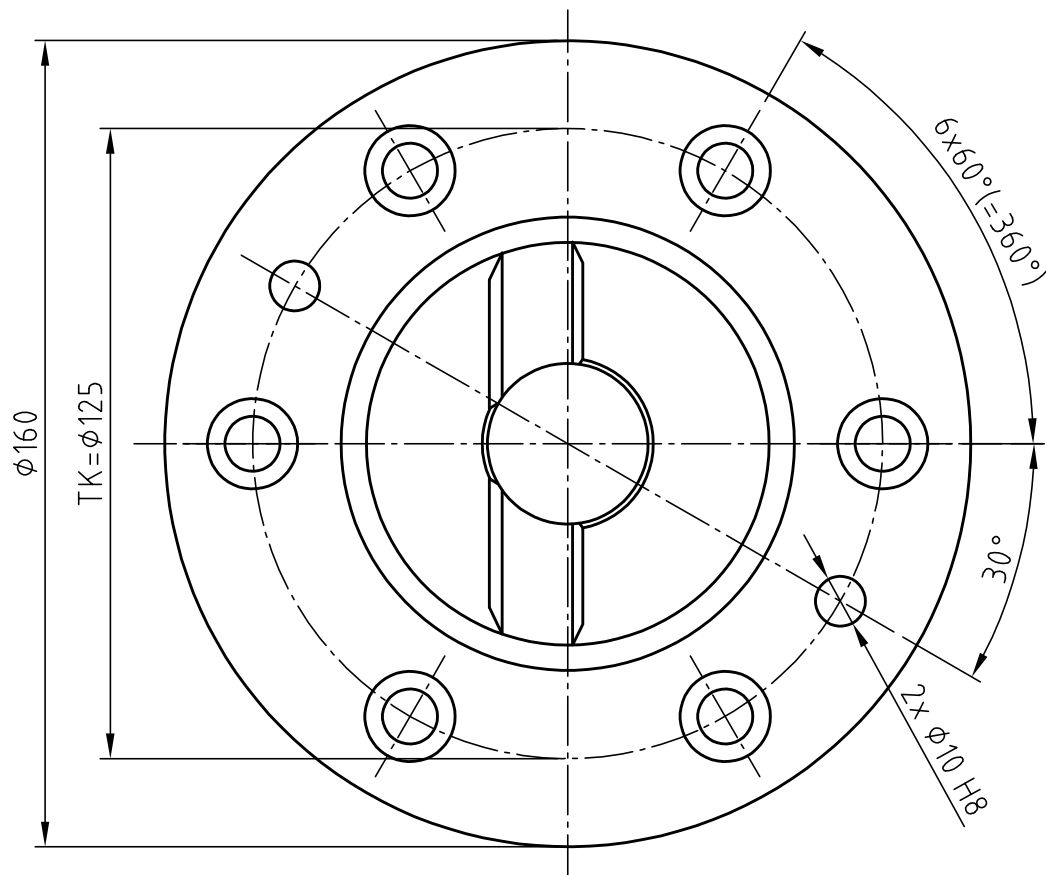
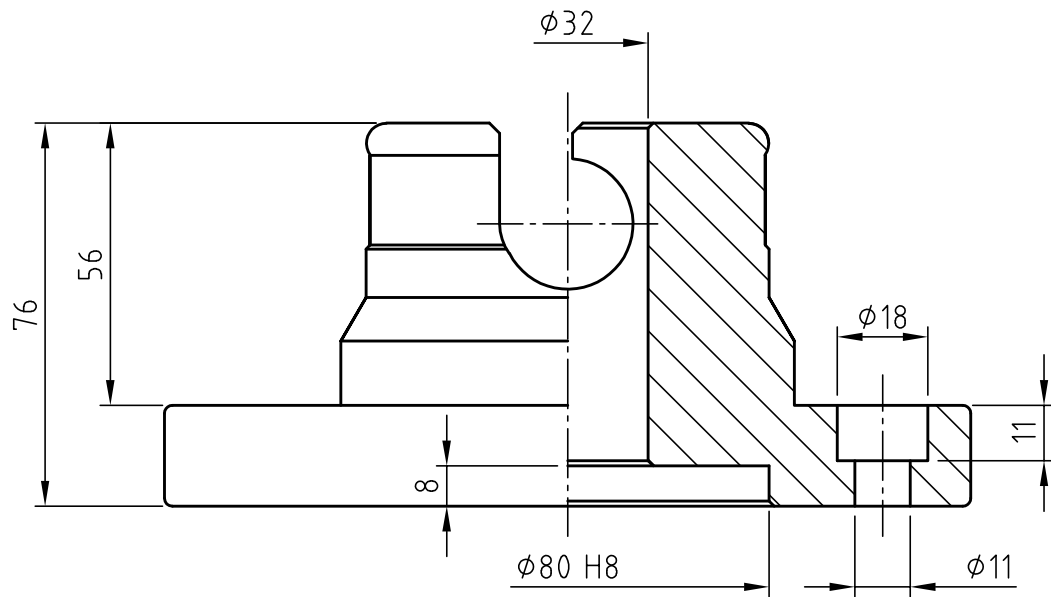


Datum 08.11.2016 Maßstab 1:1.5

Zeichnungsnummer
G-SWS160-20-N/B02

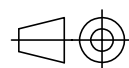


GRIP
GRIP GmbH Handhabungstechnik

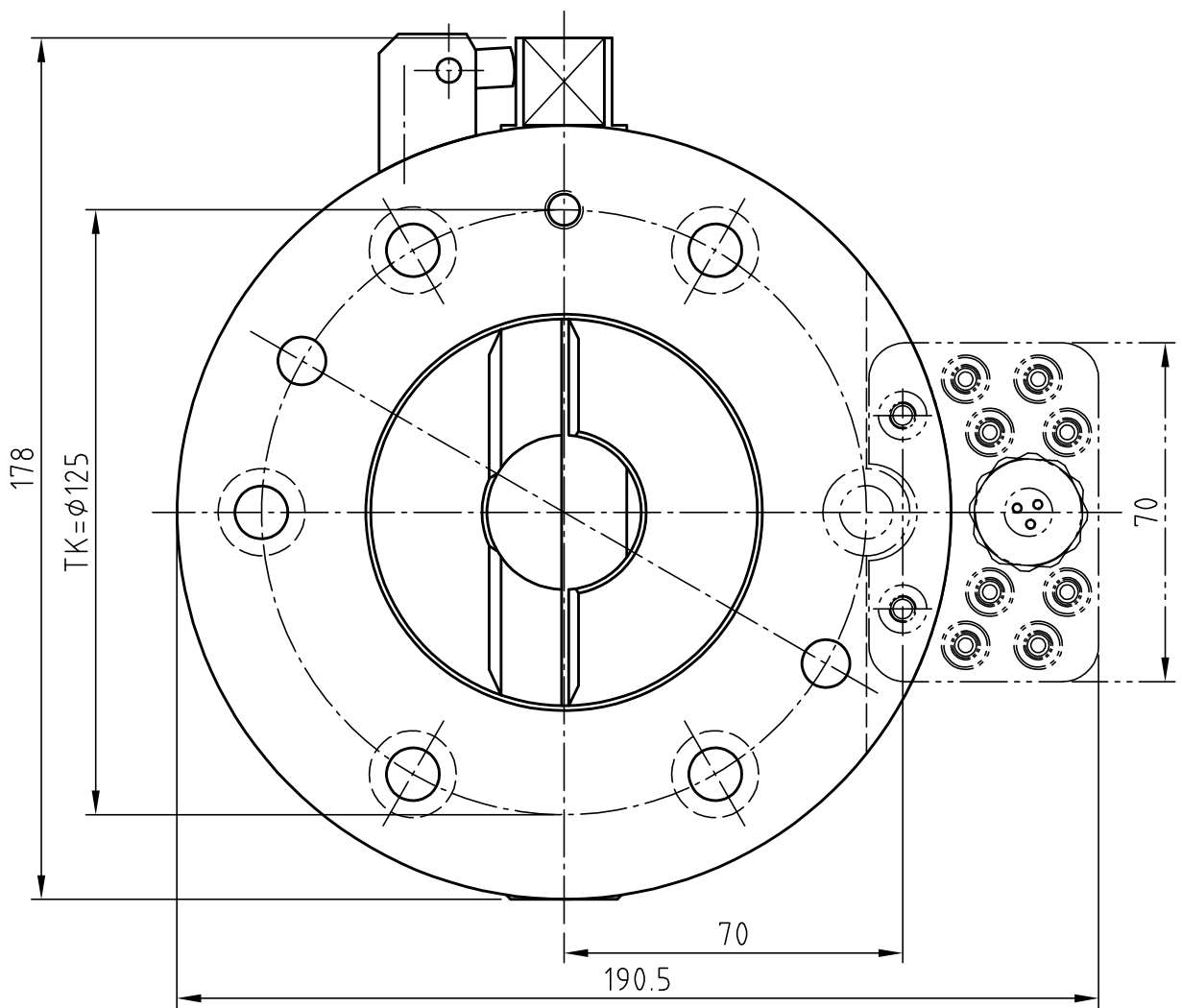
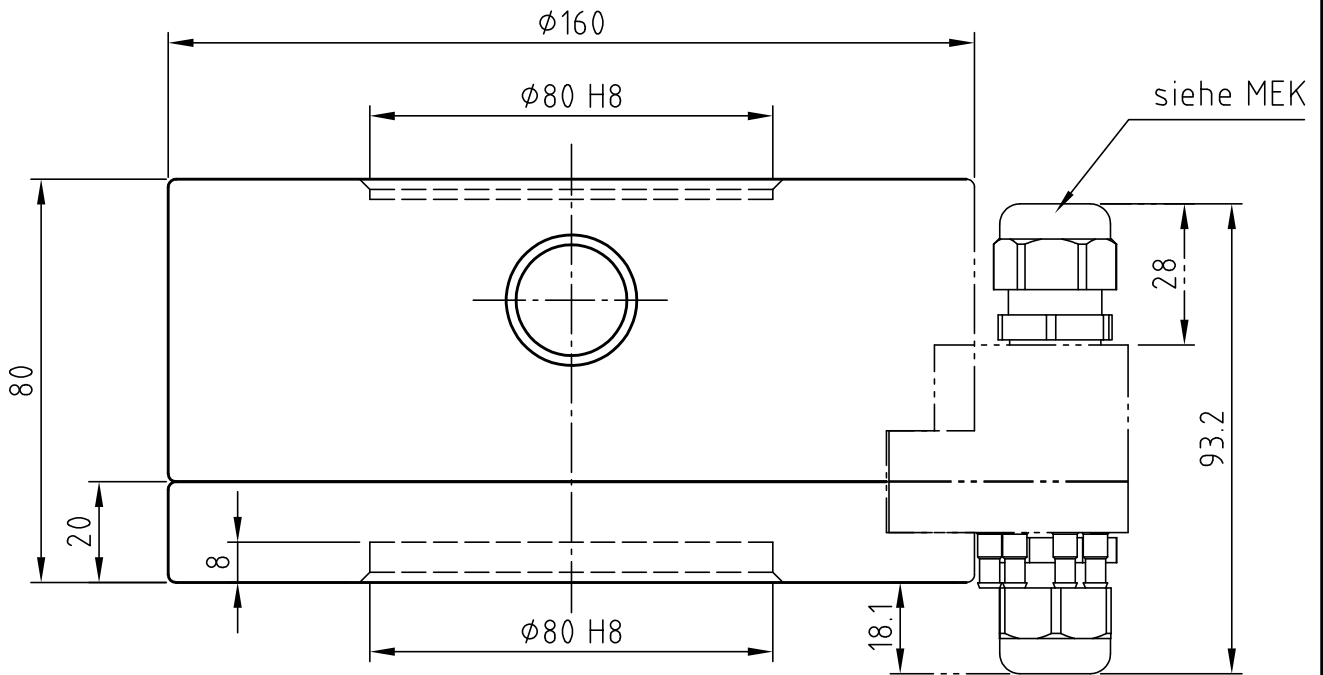


Datum 08.11.2016 Maßstab 1:1.5

Zeichnungsnummer
G-SWS160-2U-N/B02

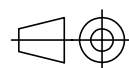


GRIP
GRIP GmbH Handhabungstechnik

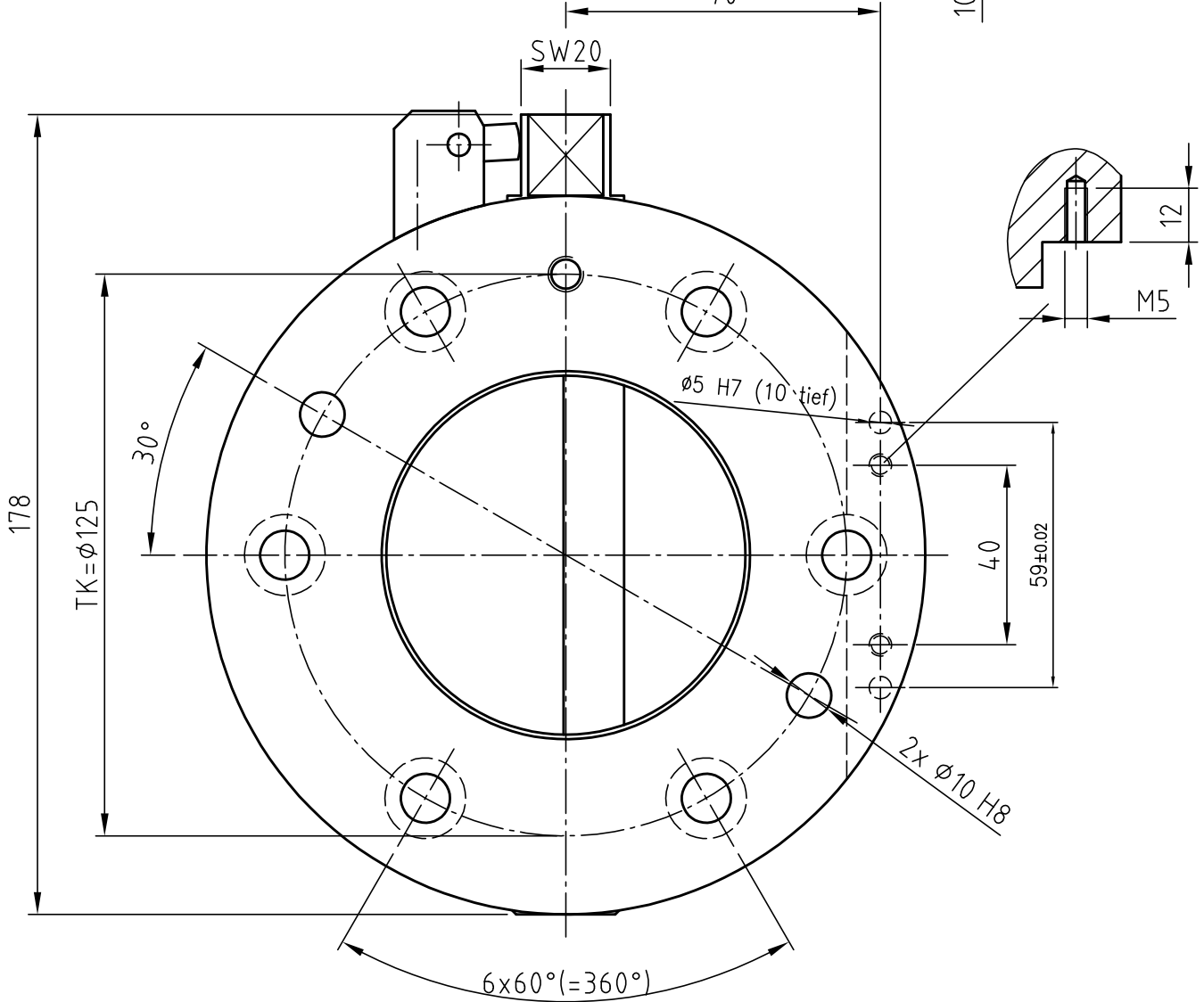
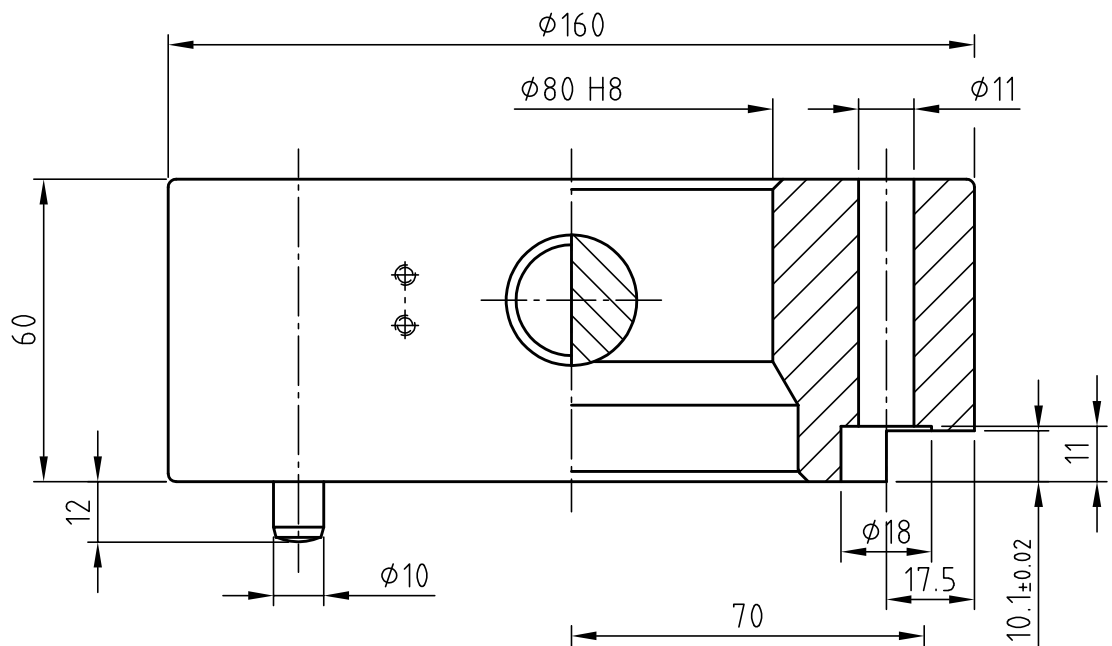


Datum 08.11.2016 Maßstab 1:1.5

Zeichnungsnummer
G-SWS160-2EZ/B02

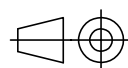


GRIP
GRIP GmbH Handhabungstechnik

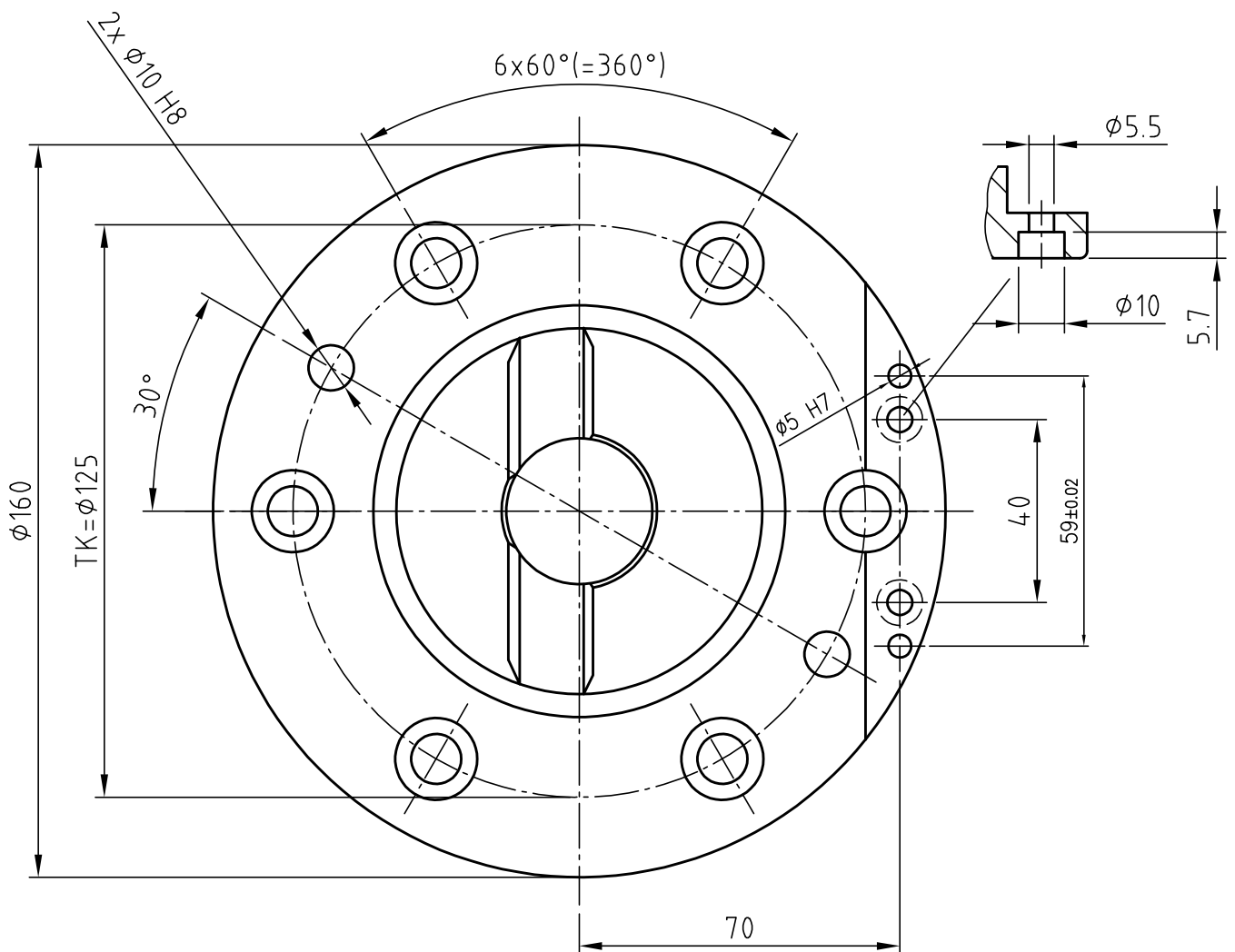
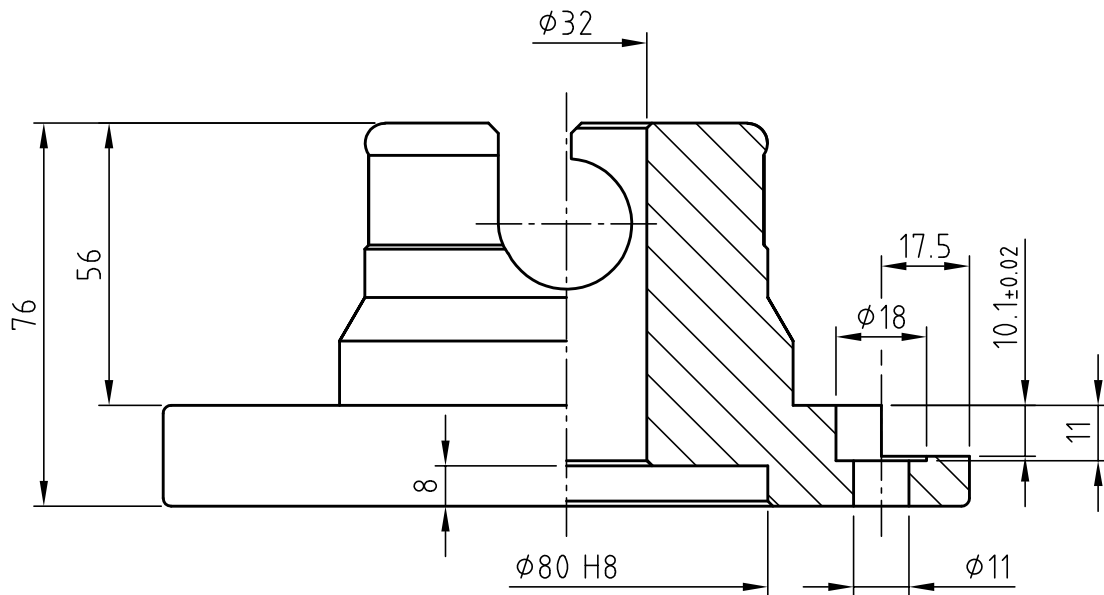


Datum 08.11.2016 Maßstab 1:1.5

Zeichnungsnummer
G-SWS160-20EN/B02

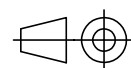


GRIP
GRIP GmbH Handhabungstechnik



Datum 08.11.2016 Maßstab 1:1.5

Zeichnungsnummer
G-SWS160-2UEN/B02



GRIP
GRIP GmbH Handhabungstechnik