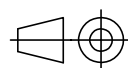


Datum 08.11.2016

Maßstab 1:1.5

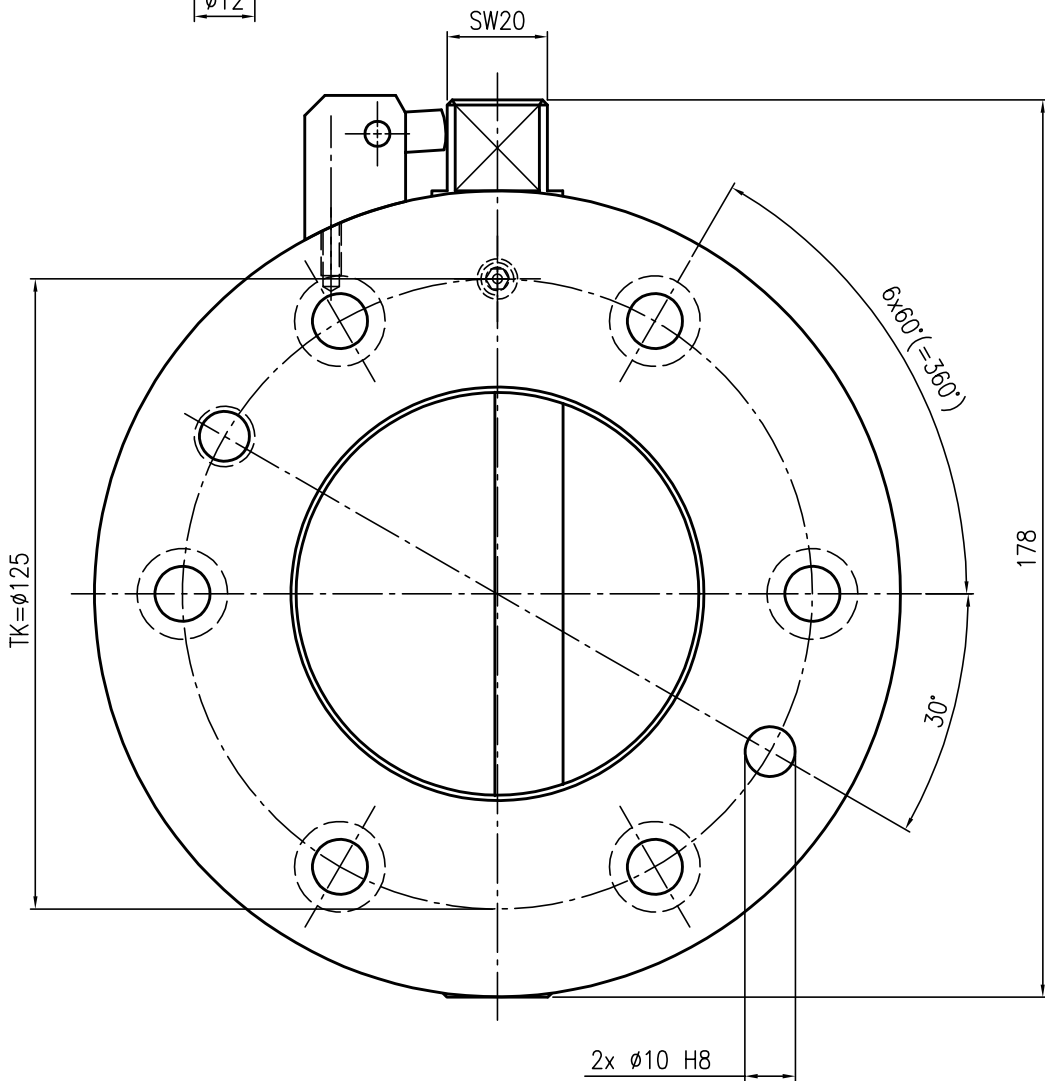
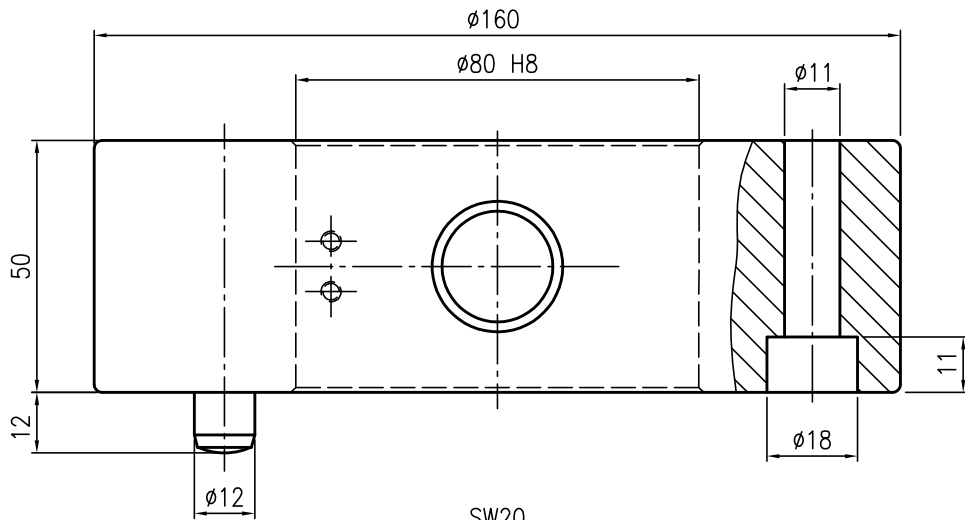
Zeichnungsnummer

G-SWS160-2Z



GRIP

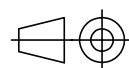
GRIP GmbH Handhabungstechnik



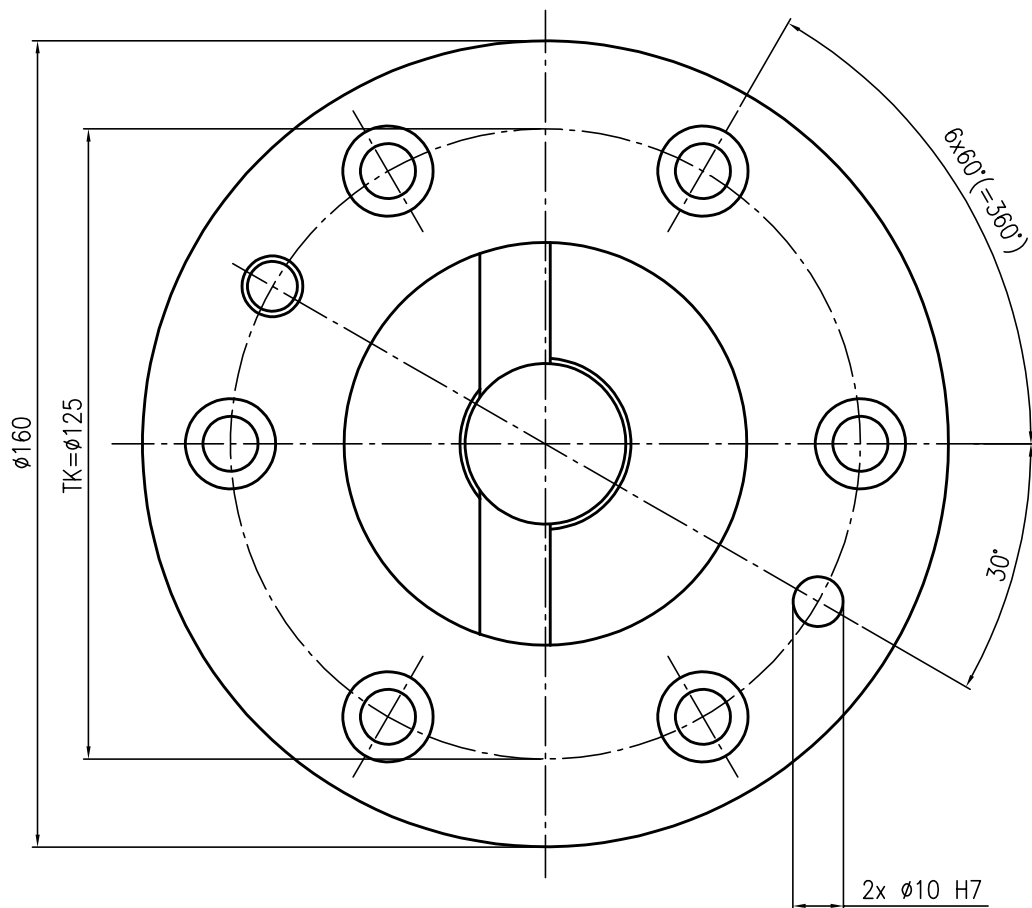
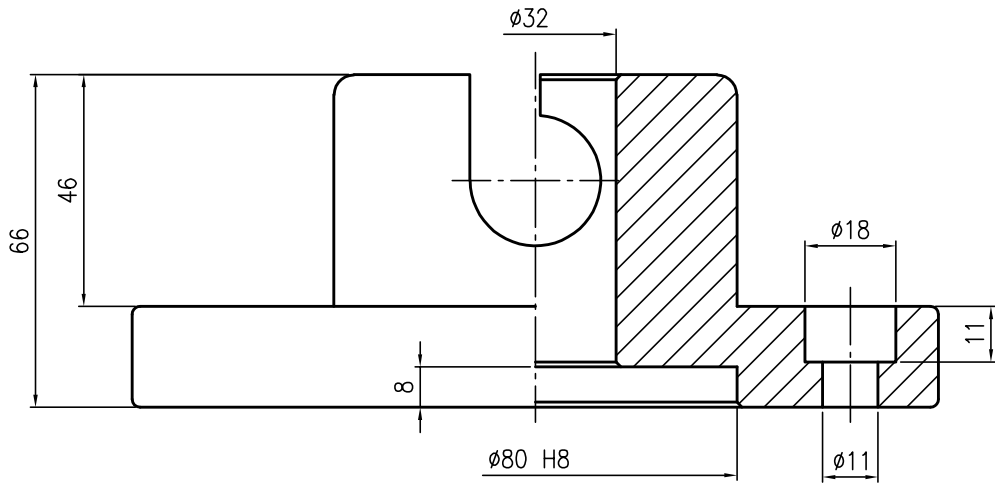
Grundmaterial	Bestellnummer Oberteil
Stahl	G-SWS160-20
St. nitriert	G-SWS160-20-N

Datum 08.11.2016 Maßstab 1:1.5

Zeichnungsnummer
G-SWS160-20



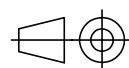
GRIP
GRIP GmbH Handhabungstechnik



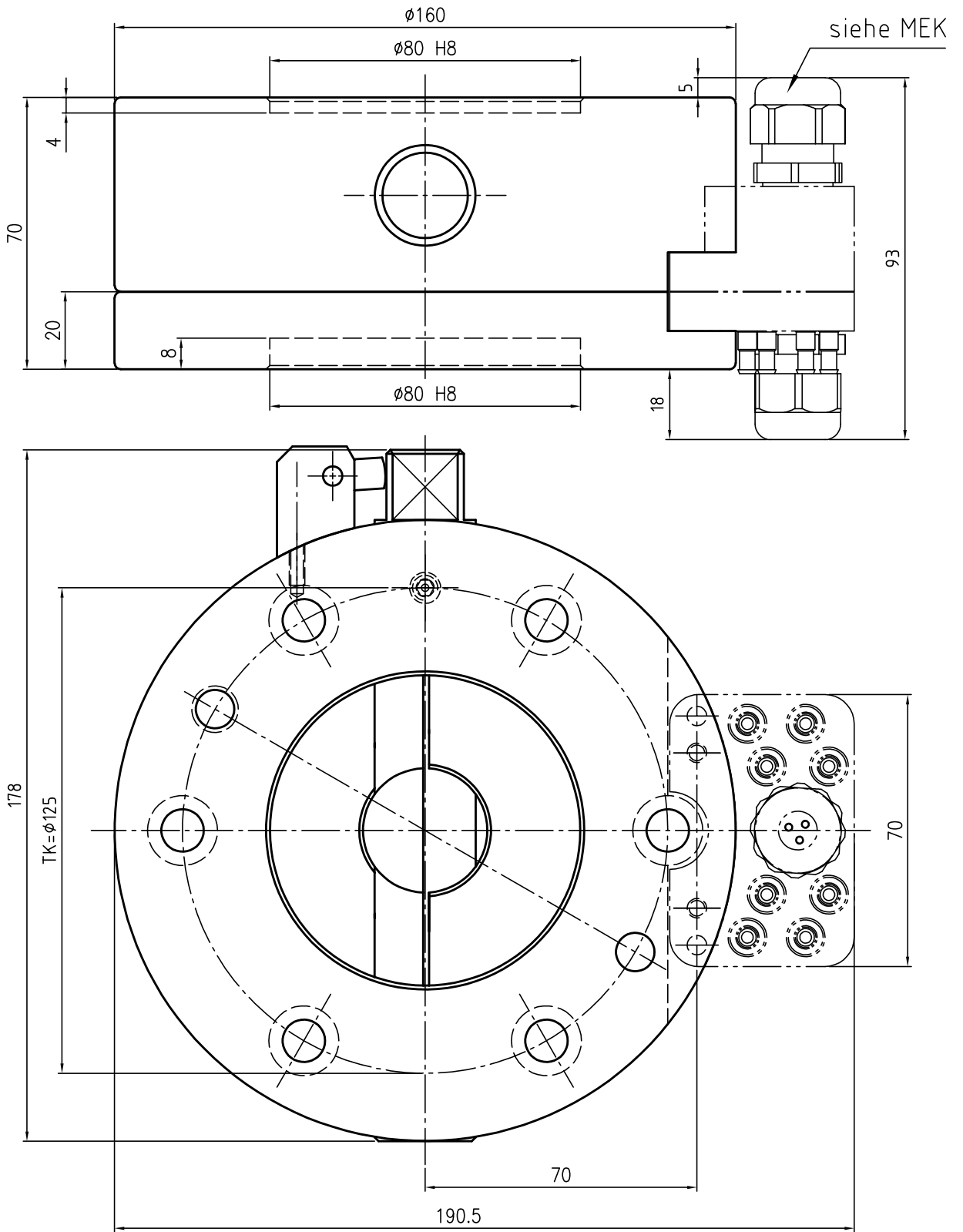
Grundmaterial	Bestellnummer Unterteil
Stahl	G-SWS160-2U
St. nitriert	G-SWS160-2U-N

Datum 08.11.2016 Maßstab 1:1.5

Zeichnungsnummer
G-SWS160-2U



GRIP
GRIP GmbH Handhabungstechnik

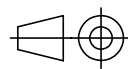


Datum 08.11.2016

Maßstab 1:1.5

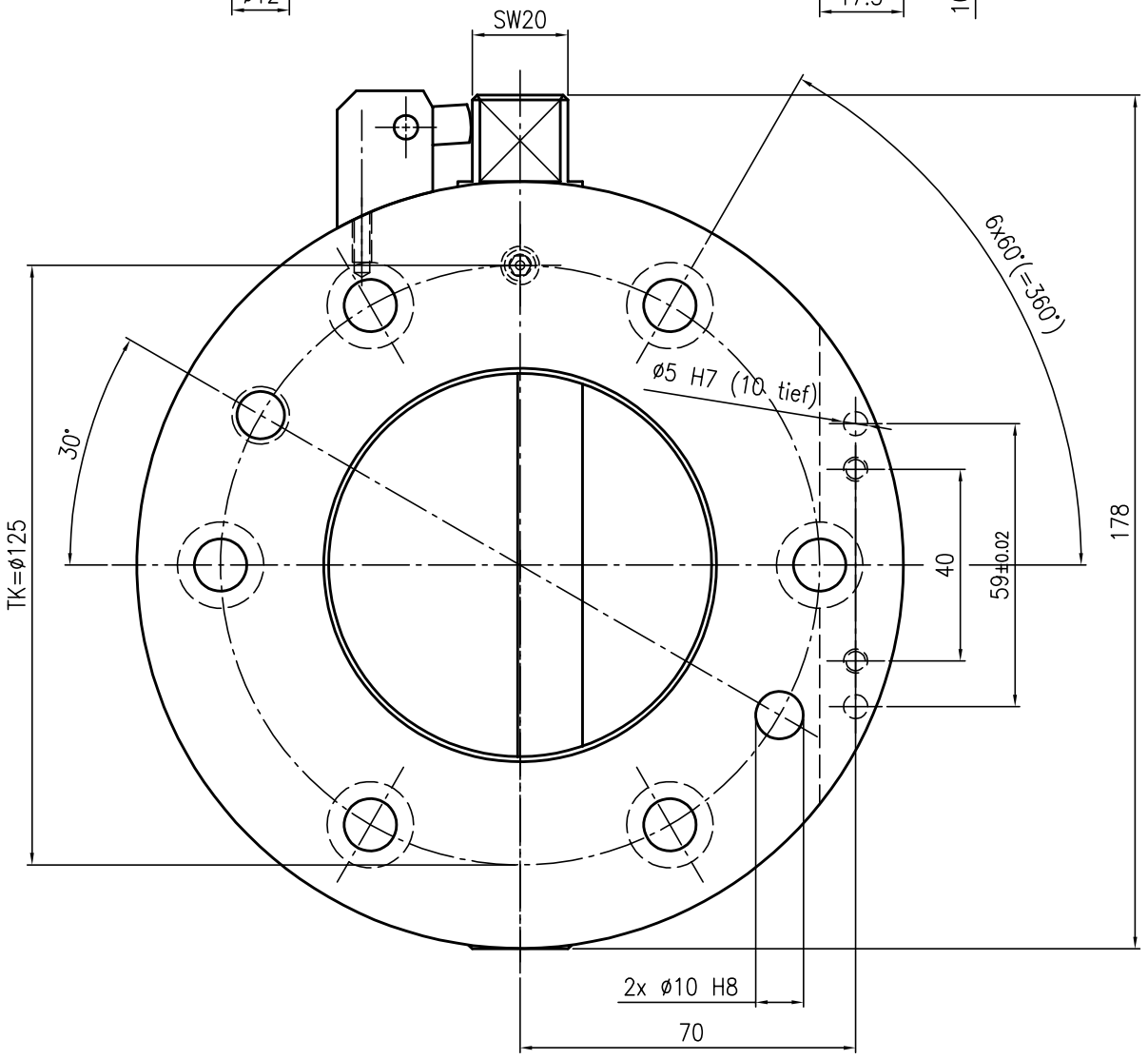
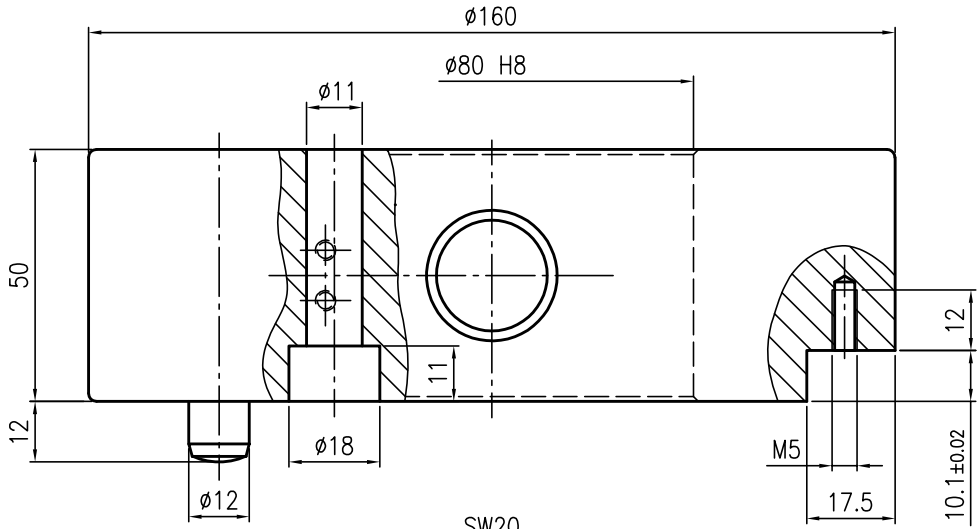
Zeichnungsnummer

G-SWS160-2ZE



GRIP

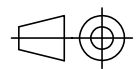
GRIP GmbH Handhabungstechnik



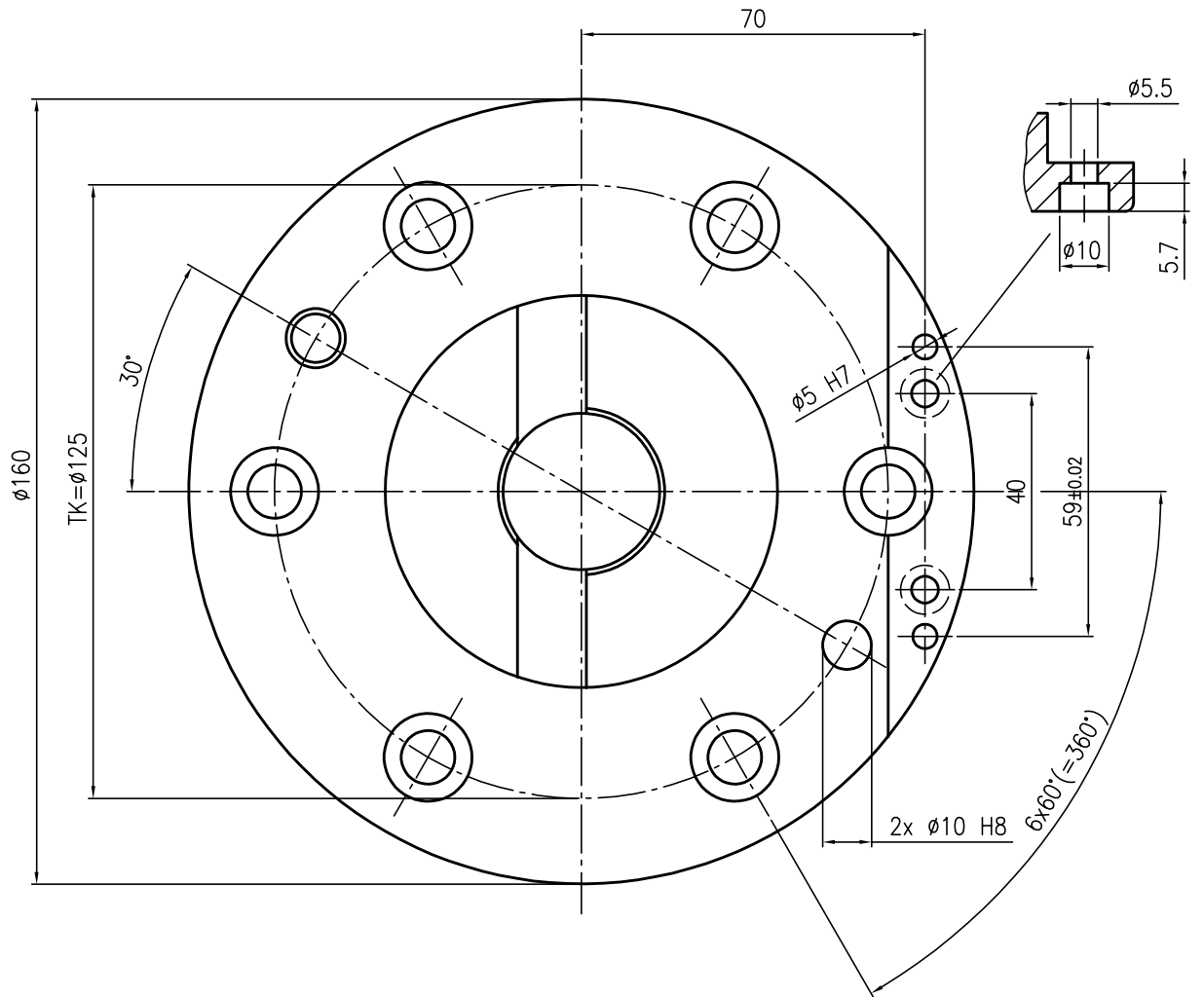
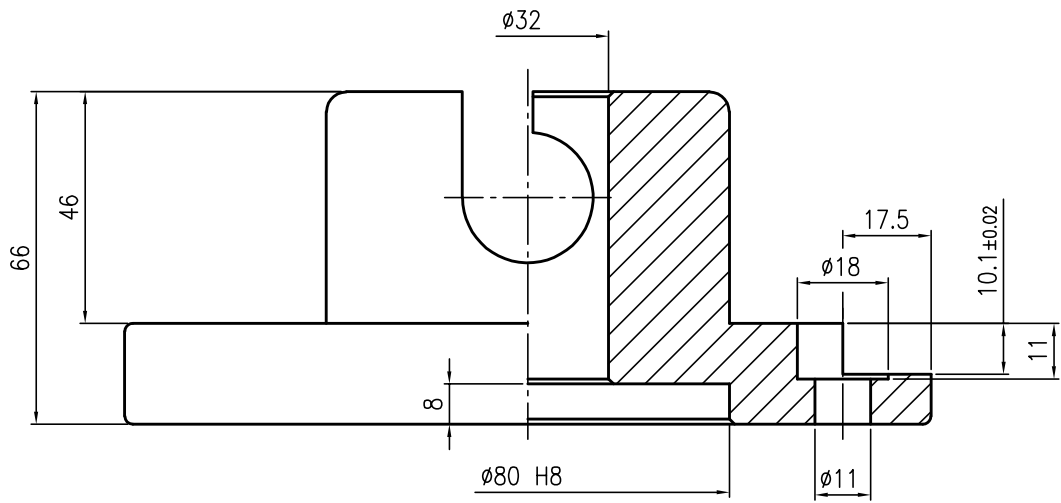
Grundmaterial	Bestellnummer Oberteil
Stahl	G-SWS160-20E
St. nitriert	G-SWS160-20EN

Datum 08.11.2016 Maßstab 1:1.5

Zeichnungsnummer
G-SWS160-20E



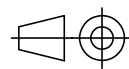
GRIP
GRIP GmbH Handhabungstechnik



Grundmaterial	Bestellnummer Unterteil
Stahl	G-SWS160-2UE
St. nitriert	G-SWS160-2UEN

Datum 08.11.2016 Maßstab 1:1.5

Zeichnungsnummer
G-SWS160-2UE



GRIP
GRIP GmbH Handhabungstechnik