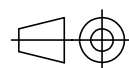
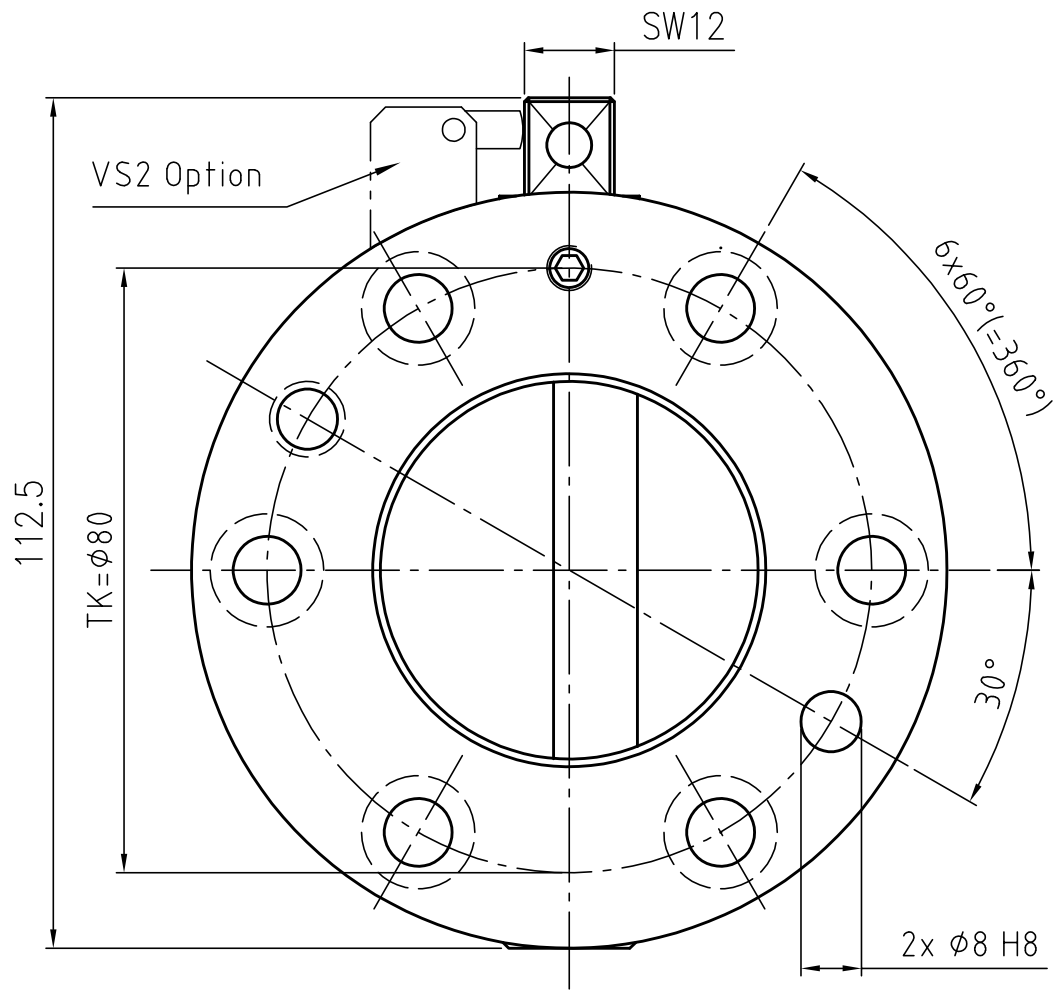
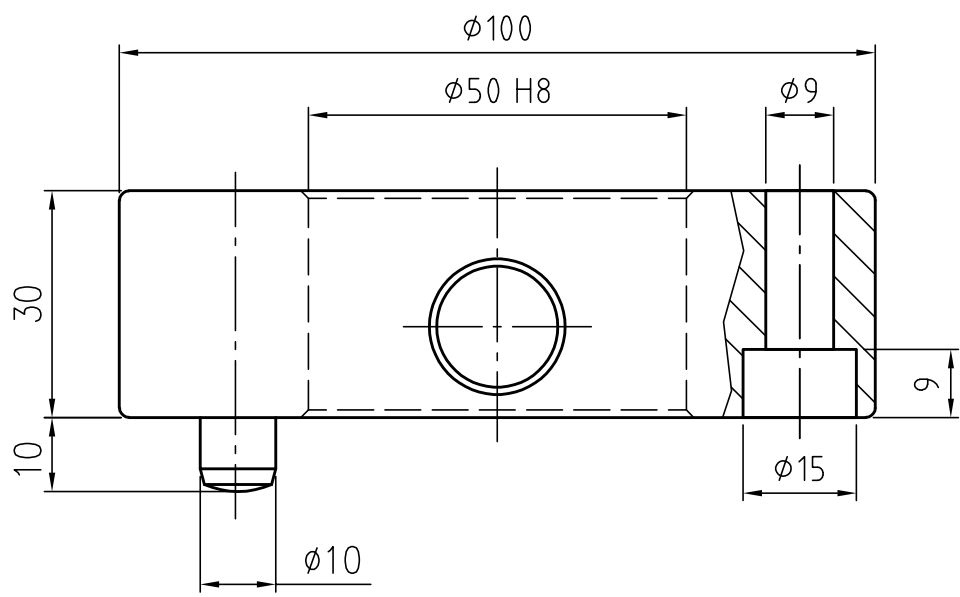


Datum 08.11.2016 Maßstab 1:1

Zeichnungsnummer
G-SWS100-2Z



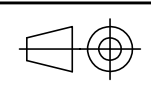
GRIP
GRIP GmbH Handhabungstechnik

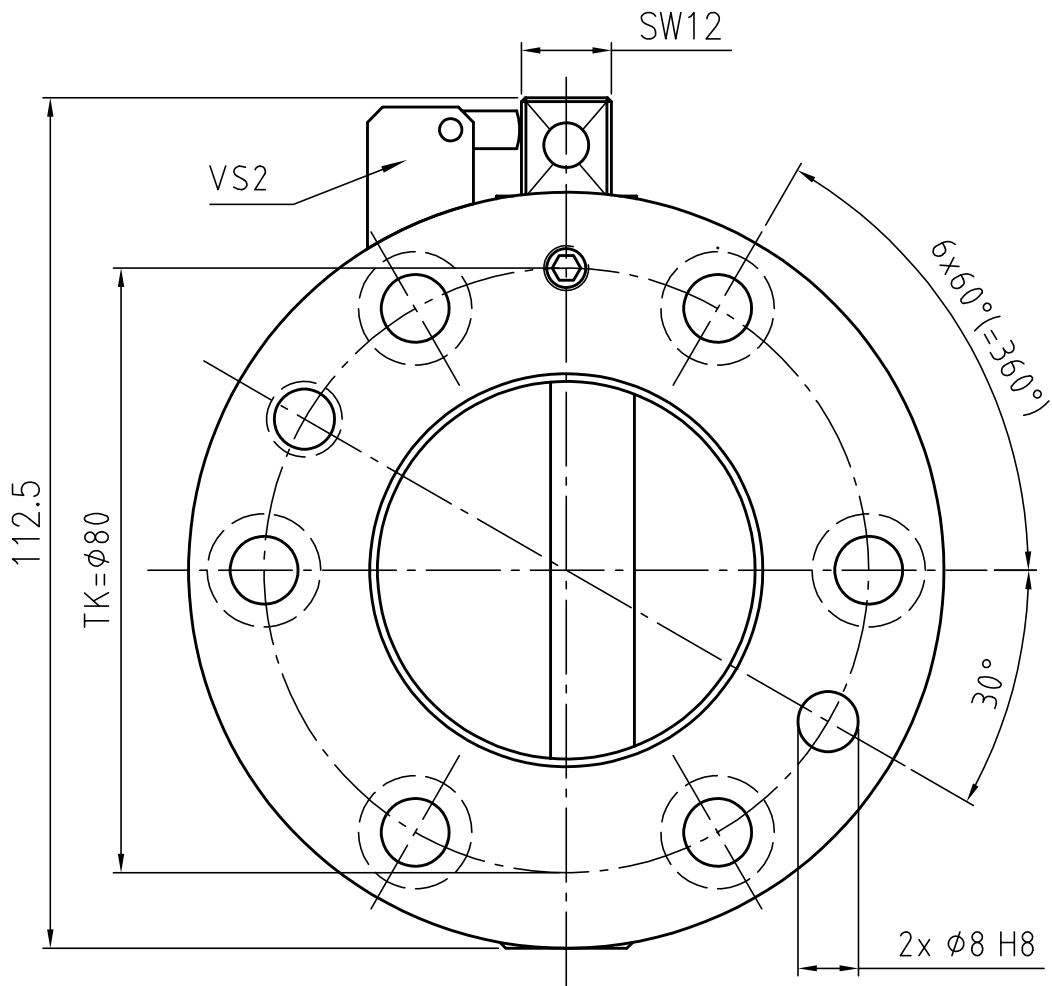
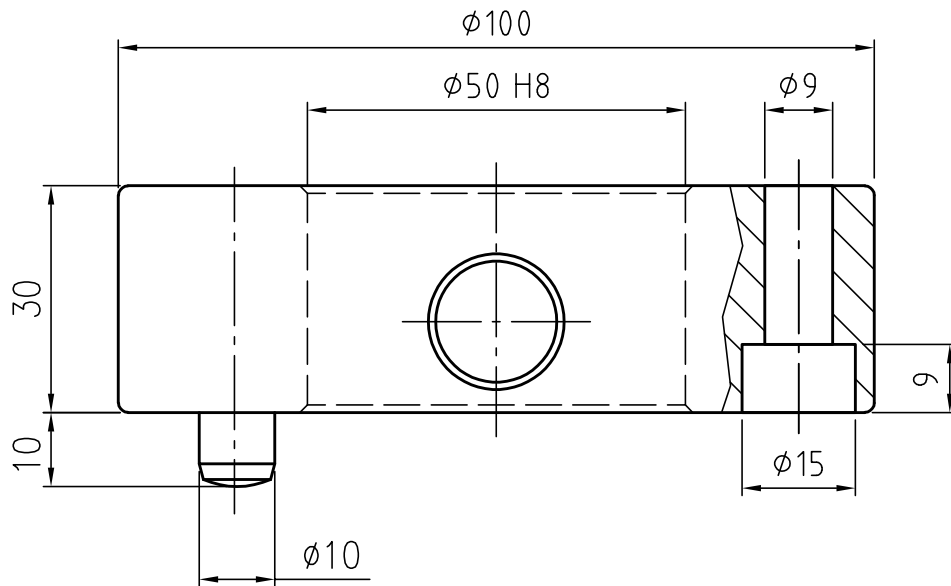


Grundmaterial	Bestellnummer Oberteil
Stahl	G-SWS100-20
St. nitriert	G-SWS100-20-N

Datum 08.11.2016 Maßstab 1:1

Zeichnungsnummer
G-SWS100-20

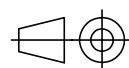




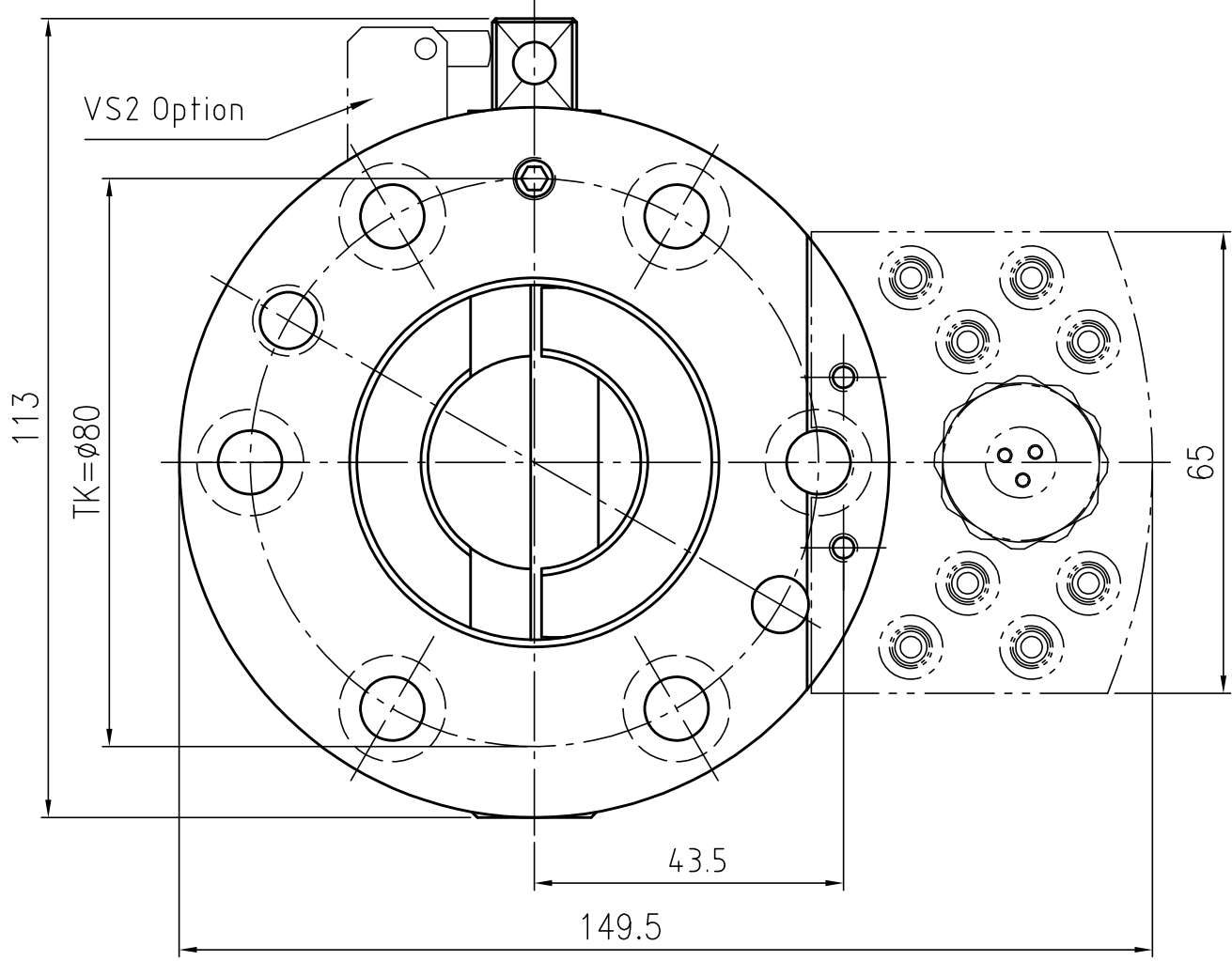
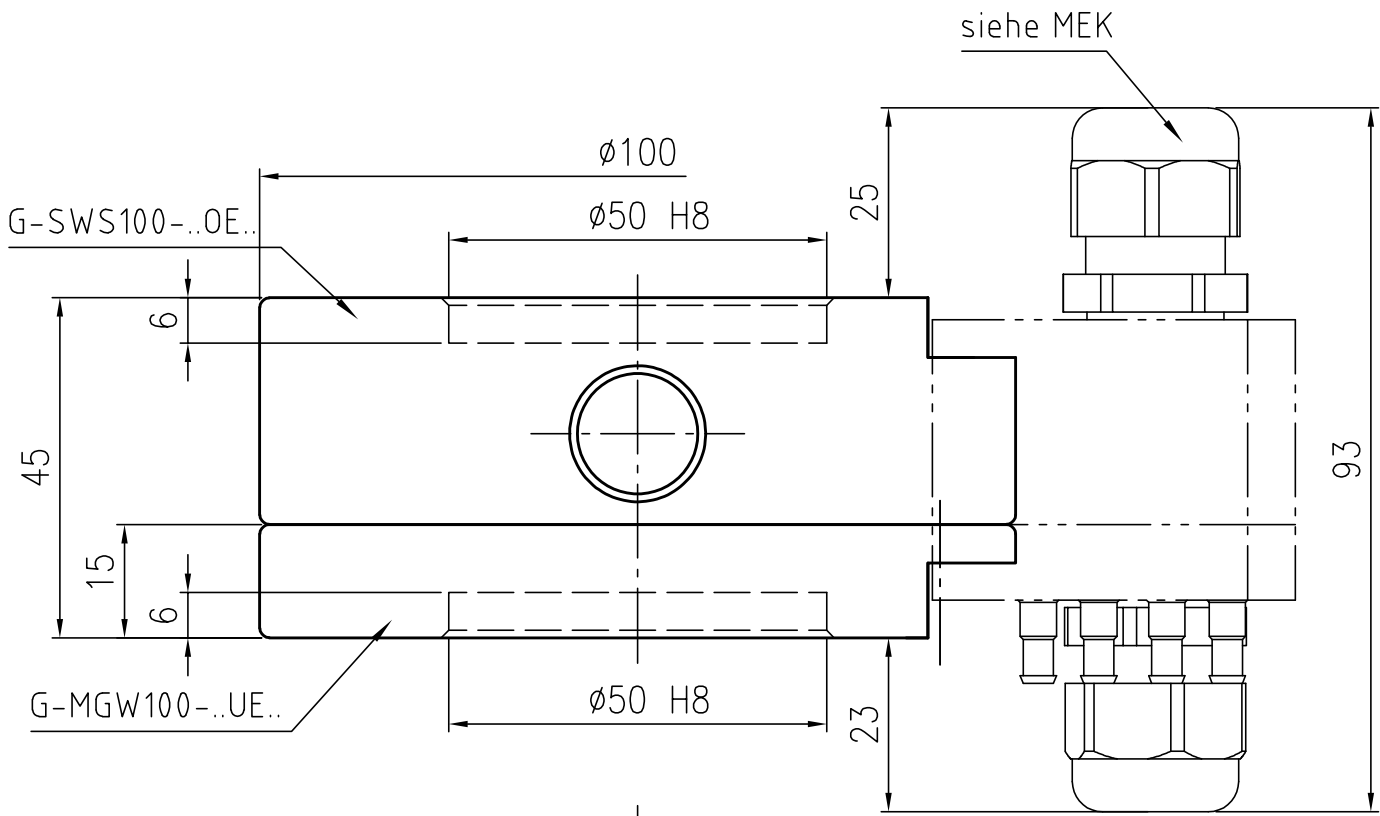
Grundmaterial	Bestellnummer Oberteil
Stahl	G-SWS100-20-VS2
St. nitriert	G-SWS100-20-N-VS2

Datum 08.11.2016 Maßstab 1:1

Zeichnungsnummer
G-SWS100-20-VS2

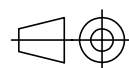


GRIP
GRIP GmbH Handhabungstechnik

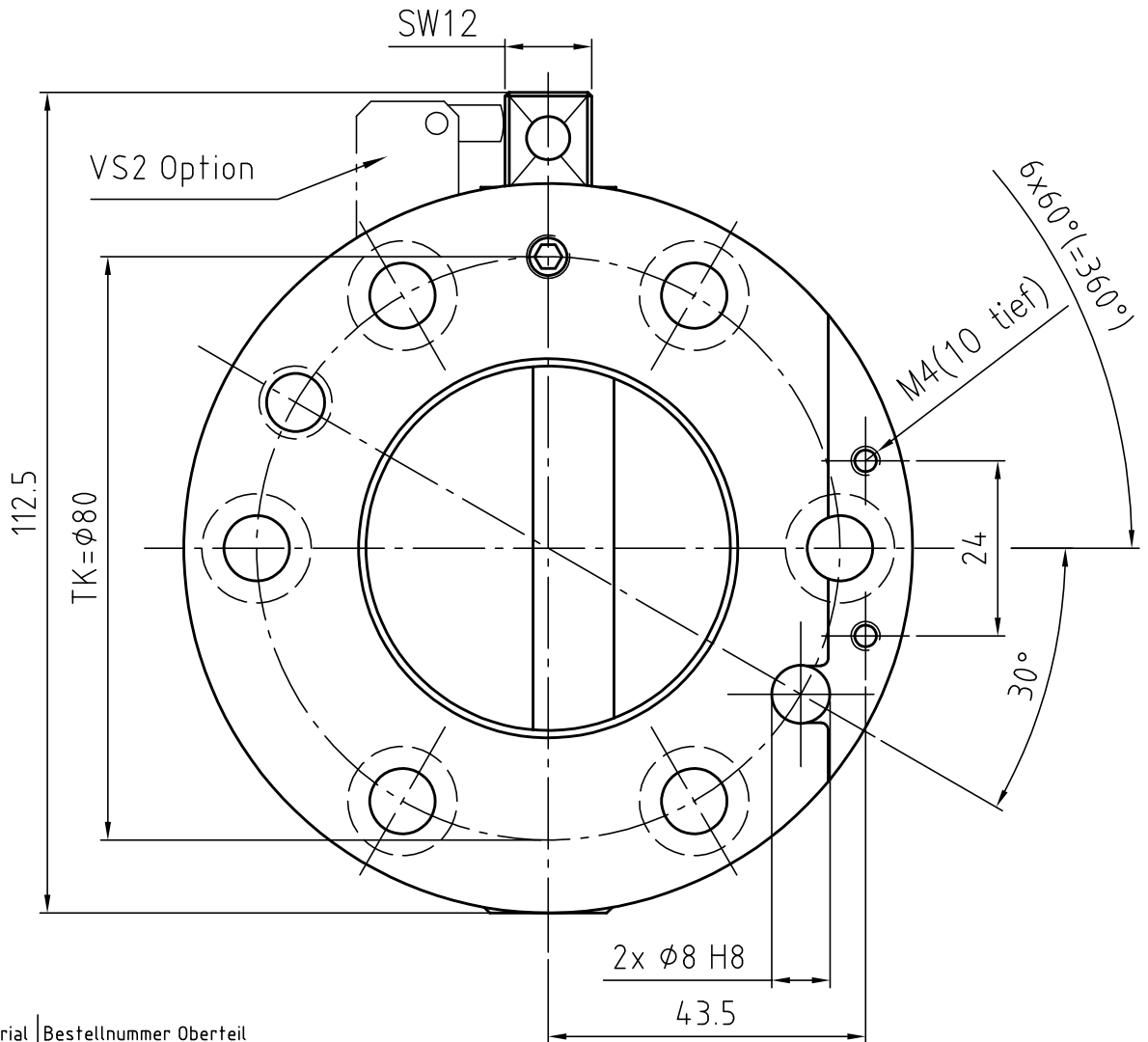
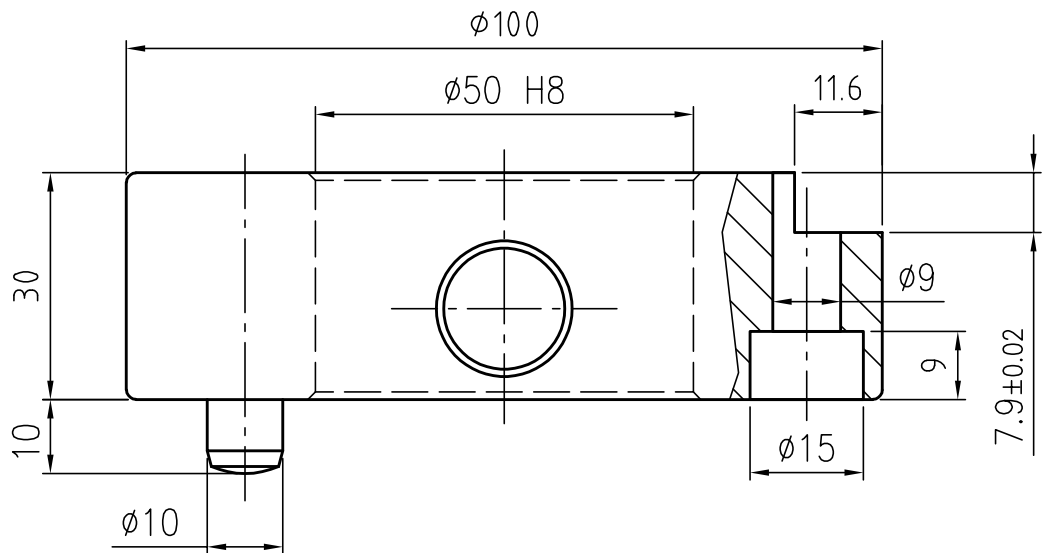


Datum 08.11.2016 Maßstab 1:1

Zeichnungsnummer
 G-SWS100-2ZE



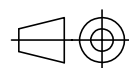
GRIP
 GRIP GmbH Handhabungstechnik



Grundmaterial	Bestellnummer Oberteil
Stahl	G-SWS100-20E
St. nitriert	G-SWS100-20EN

Datum 08.11.2016 Maßstab 1:1

Zeichnungsnummer
G-SWS100-20E



GRIP
GRIP GmbH Handhabungstechnik