

G-SWS080

Technische Daten

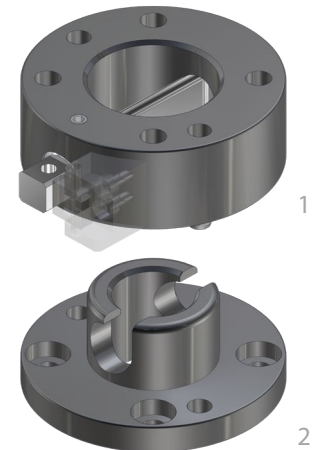


Funktionsweise:

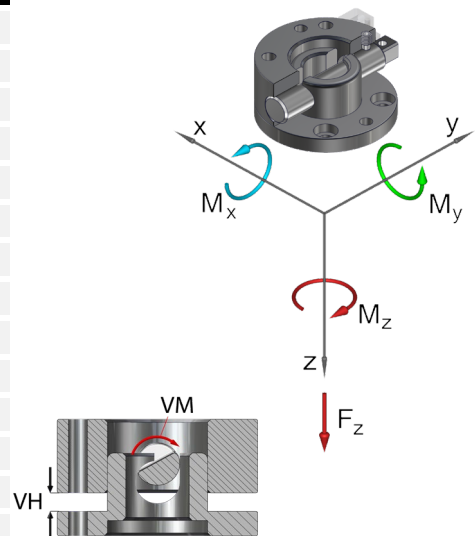
Durch Drehung des Halbbolzens um 180° werden Oberteil (1) und Unterteil (2) formschlüssig verspannt

Vorteile:

- Kostengünstige Alternative zum MGW
- Ohne Handhebel, dadurch geringe Störkontur
- Hohe Wiederholgenauigkeit +/- 0,02 mm
- Optionale Anbindung einer Energiekupplung MEK für elektrische und pneumatische Durchführungen
- Hält 10.000 Wechselzyklen stand
- Bei der Verriegelung wird das Unterteil um den Verriegelungshub herangezogen
- Schnittstelle nach DIN EN ISO 9409-1



Technische Daten		SWS080	
Grundmaterial		Stahl	Stahl, nitriert
Außendurchmesser x Höhe [mm]		80 x 37	
Teilkreisdurchmesser [mm]		63	
Wiederholgenauigkeit +/- [mm]		0,02	
Zug Fz [N]		2.500	3.000
Druck -Fz [kN]		235	313
Torsion Mz [Nm]		100	120
Biegung Mx, My [Nm]		140	160
Masse [kg]	Oberteil	0,92	
	Unterteil	0,5	
Richtwert Zuladung [kg] *		25	28
Verriegelungsmoment VM [Nm]		3 - 9	
Verriegelungshub VH [mm]		0 - 8	
Temperatureinsatzbereich [°C]		-30 bis +120	
* Richtwert gilt für folgende Annahmen: Beschleunigung: 10 m/s², Schwerpunktabstand: 100 mm, 2-fache Sicherheit			



Schnellwechselsystem Ø80, gebohrt nach ISO...

G-SWS080-2O	Oberteil, Stahl
G-SWS080-2OE	Oberteil, E-Anbau, Stahl
G-SWS080-2OEN	Oberteil, E-Anbau, Stahl, nitriert
G-SWS080-2O-N	Oberteil, Stahl, nitriert
G-MGW080-2UEN	Unterteil, E-Anbau, Stahl, nitriert
G-MGW080-2U-N	Unterteil, Stahl, nitriert

Ersatzteil Halbbolzensicherung...

EG-SWS080-VS2	für SWS080
---------------	------------

Vierkant-Aufsteckschlüssel...

ZG-VKS080-SW10	für SW 10
----------------	-----------

Pos.	Bezeichnung
1	Oberteil
2	Halbbolzen
3	Gewindestift
4	Indexstift
5	VS2 (optional)
9	Unterteil

