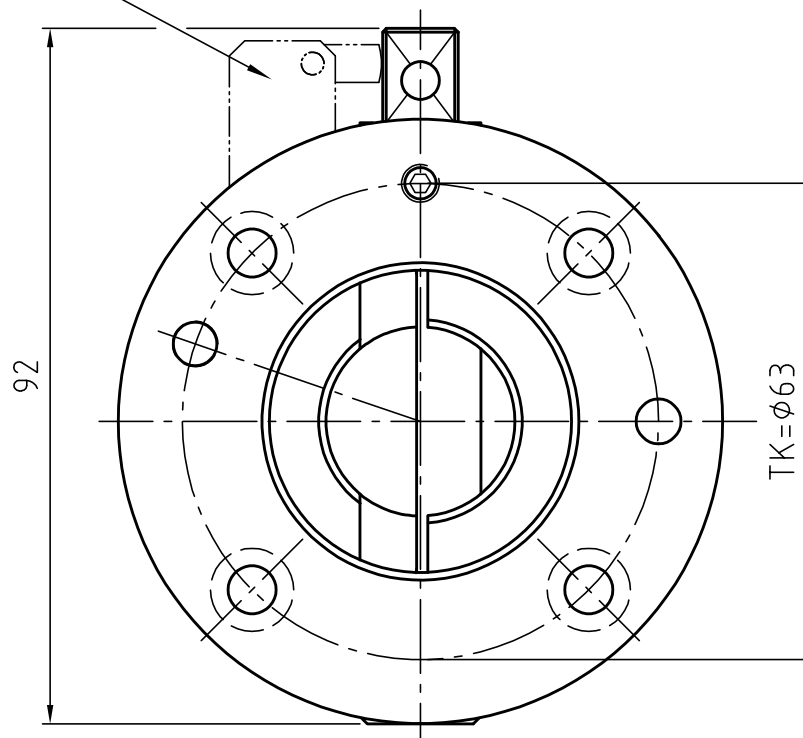
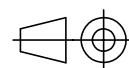


VS2 Option

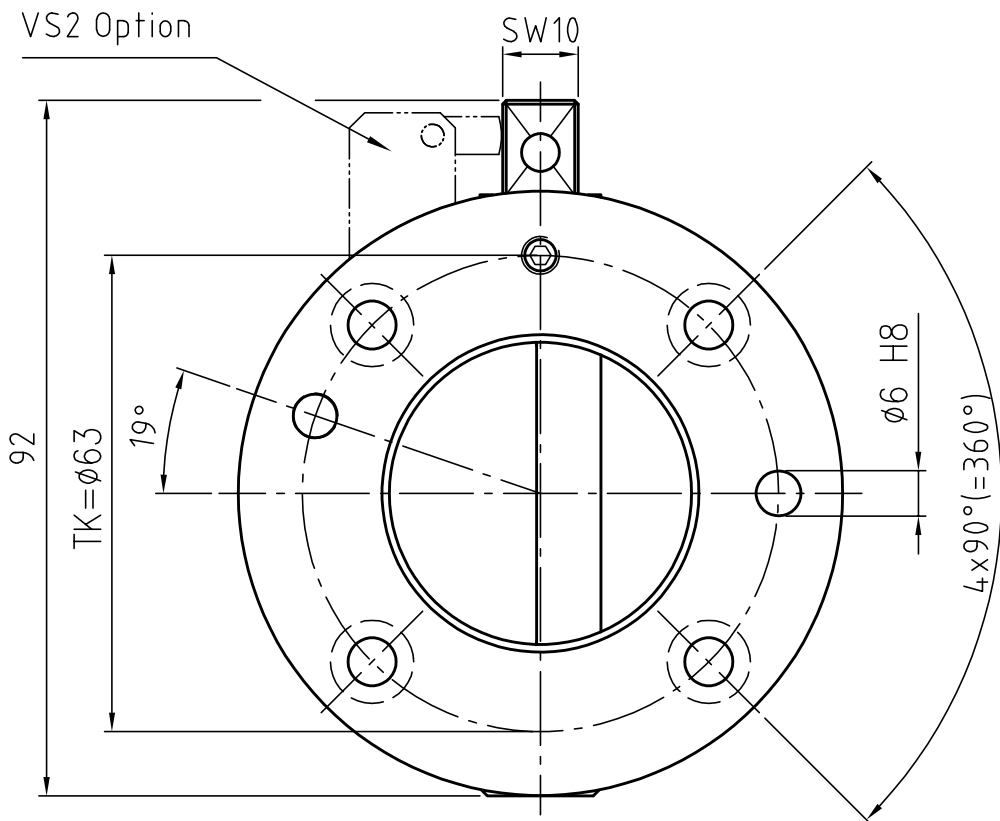
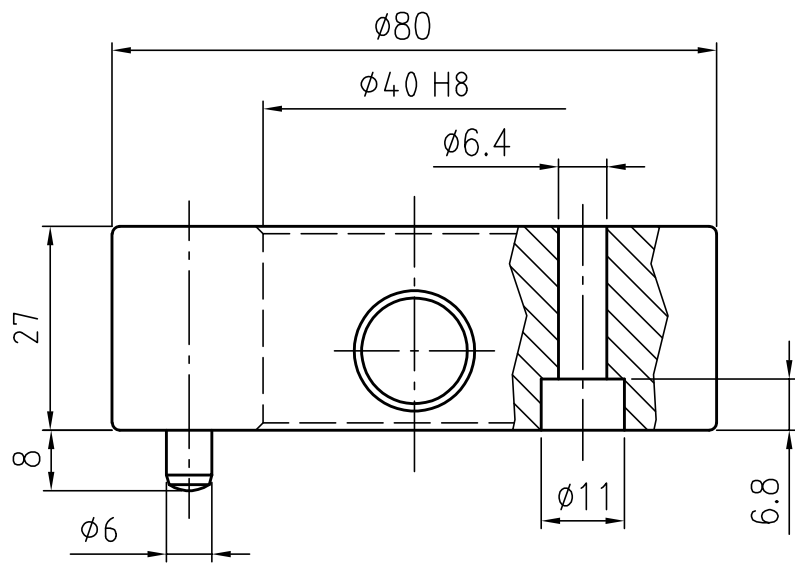


Datum 08.11.2016 Maßstab 1:1

Zeichnungsnummer  
G-SWS080-2Z



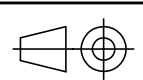
**GRIP**  
GRIP GmbH Handhabungstechnik

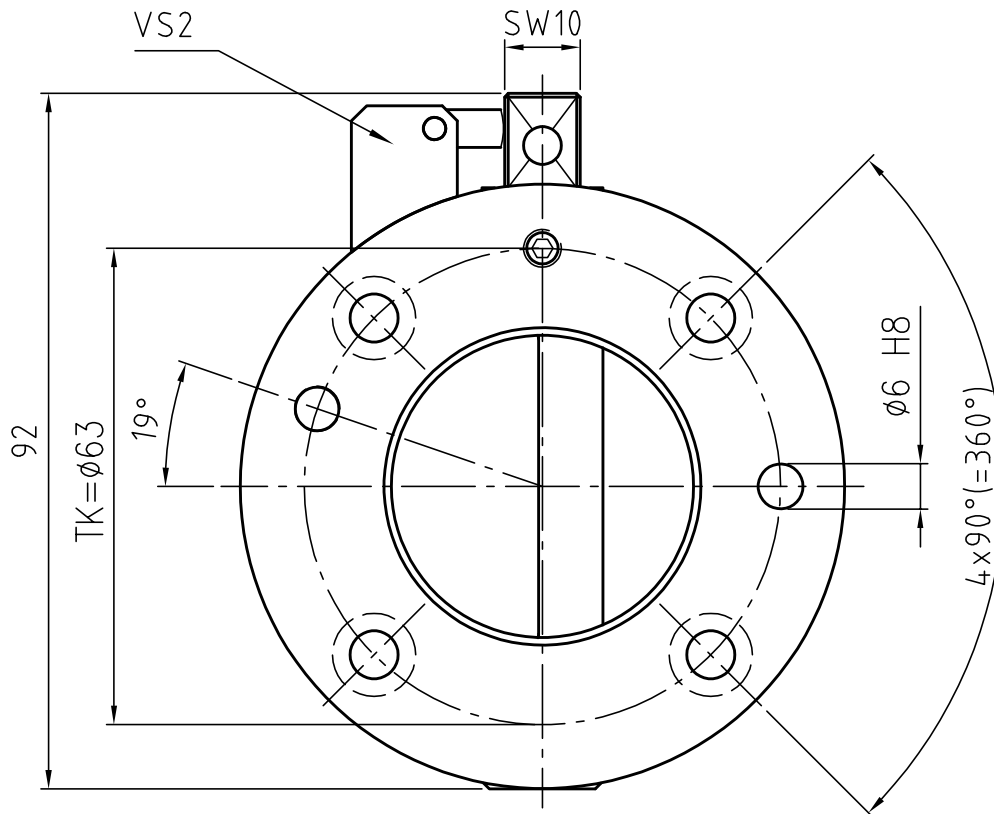
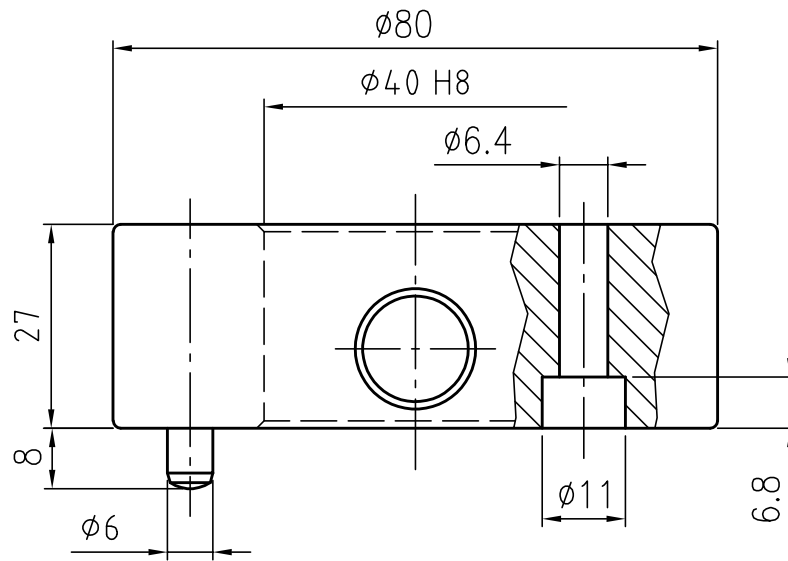


| Grundmaterial | Bestellnummer Oberteil |
|---------------|------------------------|
| Stahl         | G-SWS080-20            |
| St. nitriert  | G-SWS080-20-N          |

Datum 08.11.2016 Maßstab 1:1

Zeichnungsnummer  
G-SWS080-20

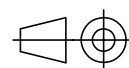




| Grundmaterial | Bestellnummer Oberteil |
|---------------|------------------------|
| Stahl         | G-SWS080-20-VS2        |
| St. nitriert  | G-SWS080-20-N-VS2      |

Datum 08.11.2016 Maßstab 1:1

Zeichnungsnummer  
G-SWS080-20-VS2

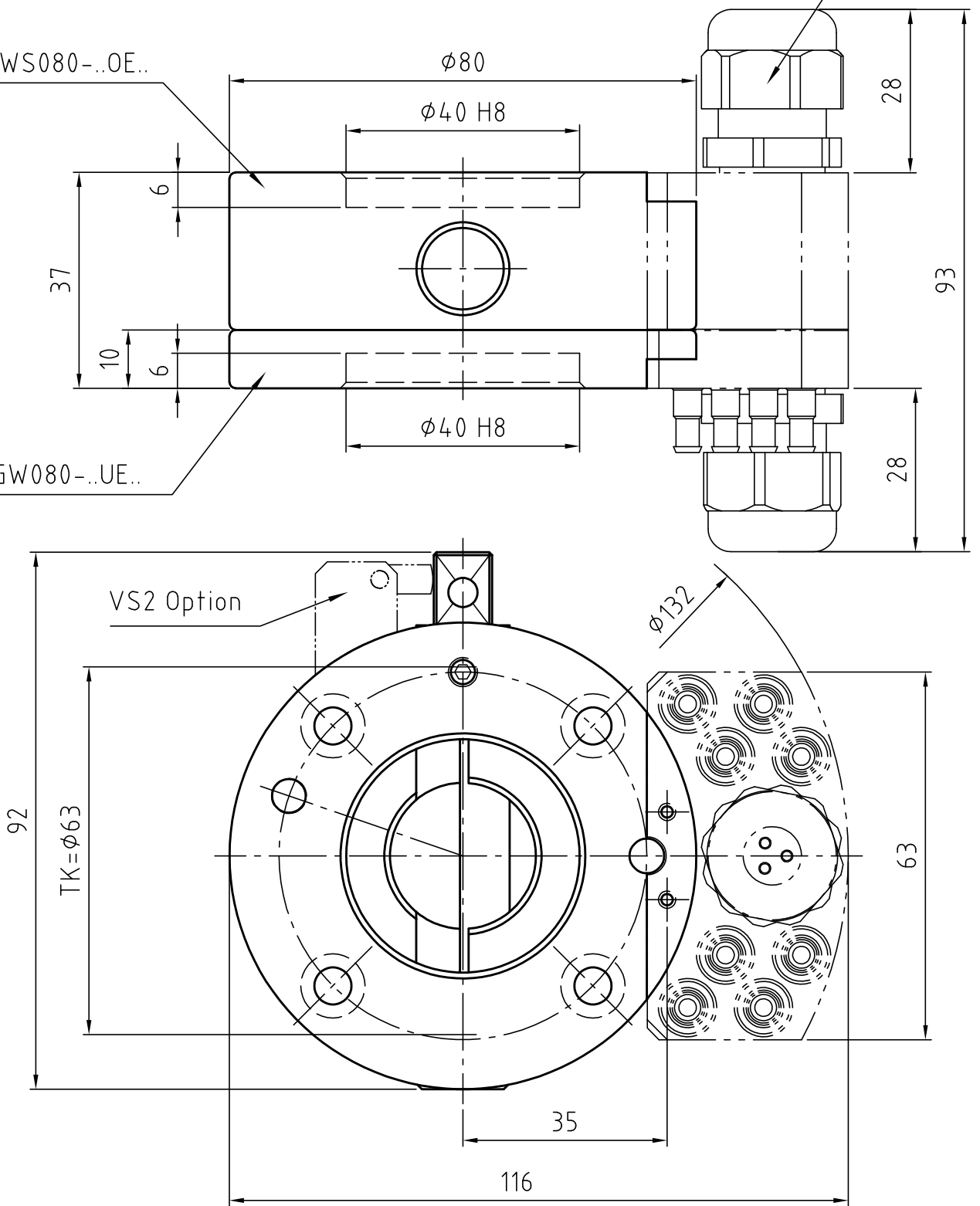


**GRIP**  
GRIP GmbH Handhabungstechnik

G-SWS080-..OE..

G-MGW080-..UE..

siehe MEK

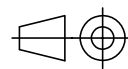


Datum 08.11.2016

Maßstab 1:1

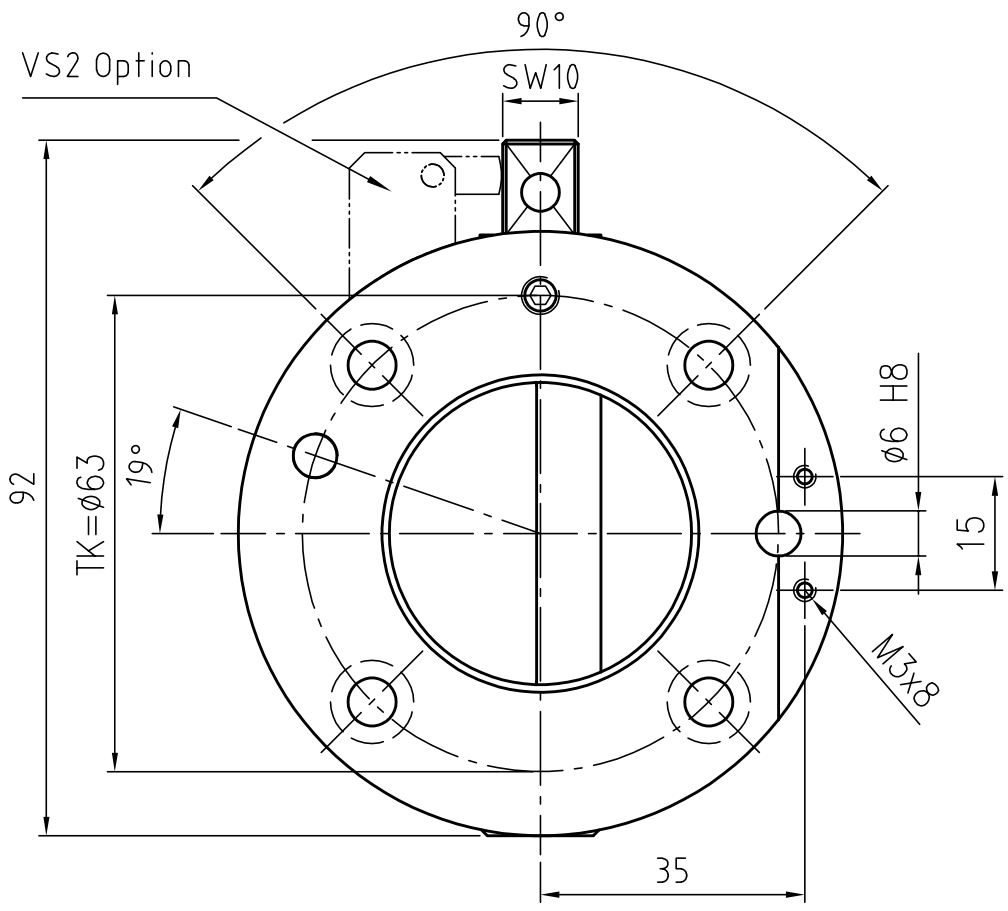
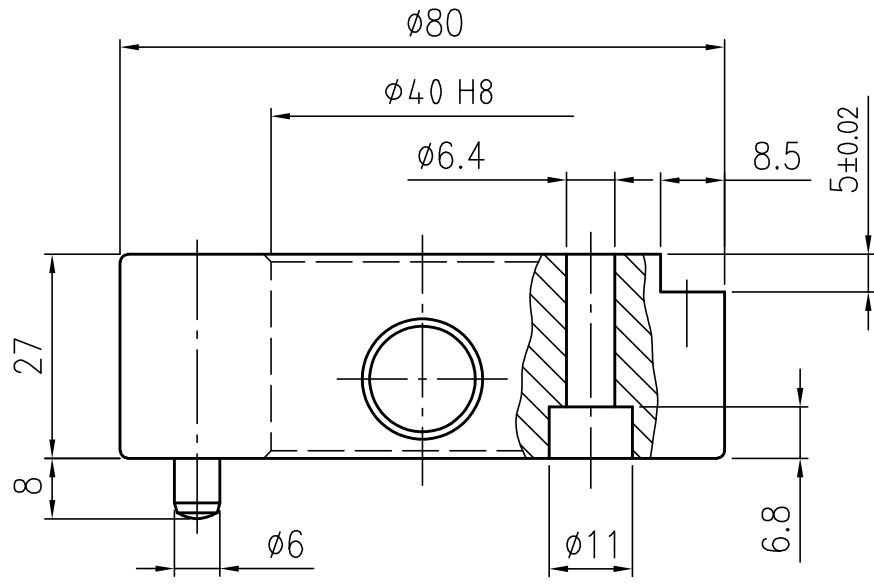
Zeichnungsnummer

G-SWS080-2ZE



**GRIP**

GRIP GmbH Handhabungstechnik



| Grundmaterial | Bestellnummer Oberteil |
|---------------|------------------------|
| Stahl         | G-SWS080-20E           |
| St. nitriert  | G-SWS080-20EN          |

Datum 08.11.2016 Maßstab 1:1

Zeichnungsnummer  
G-SWS080-20E

