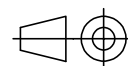
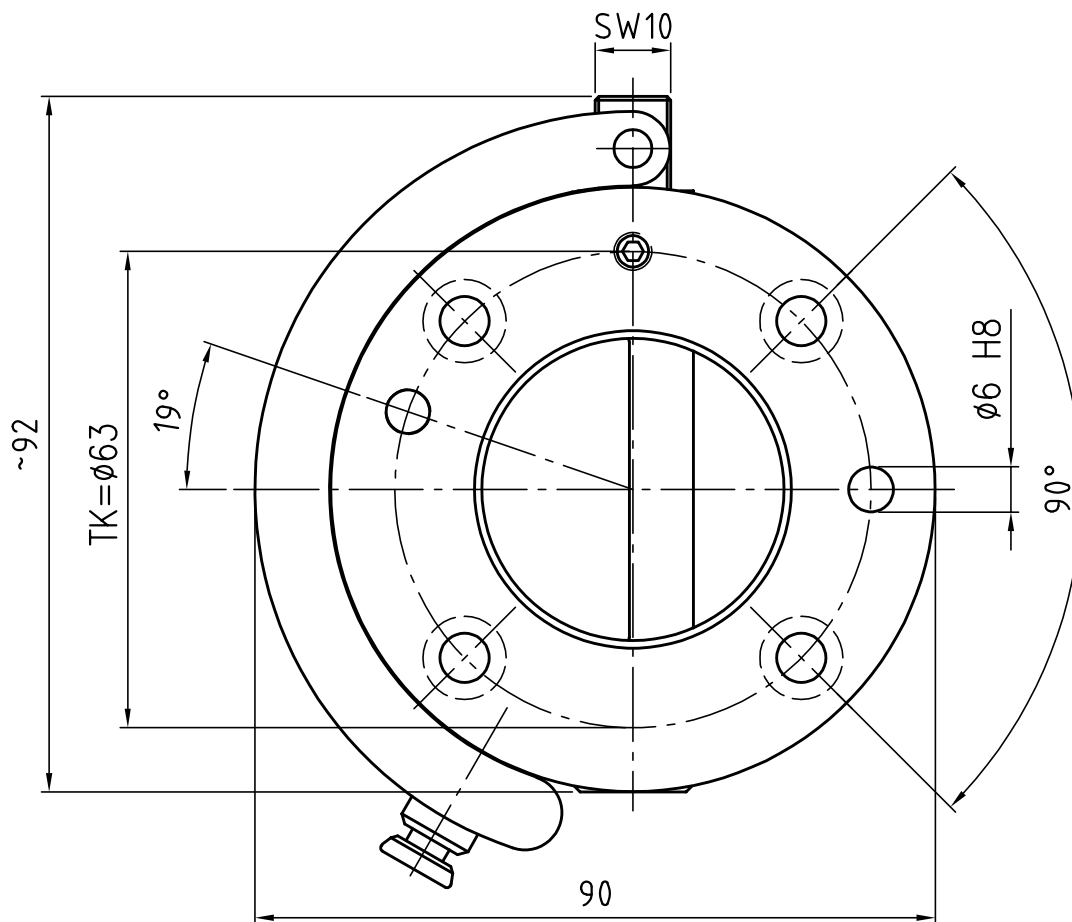
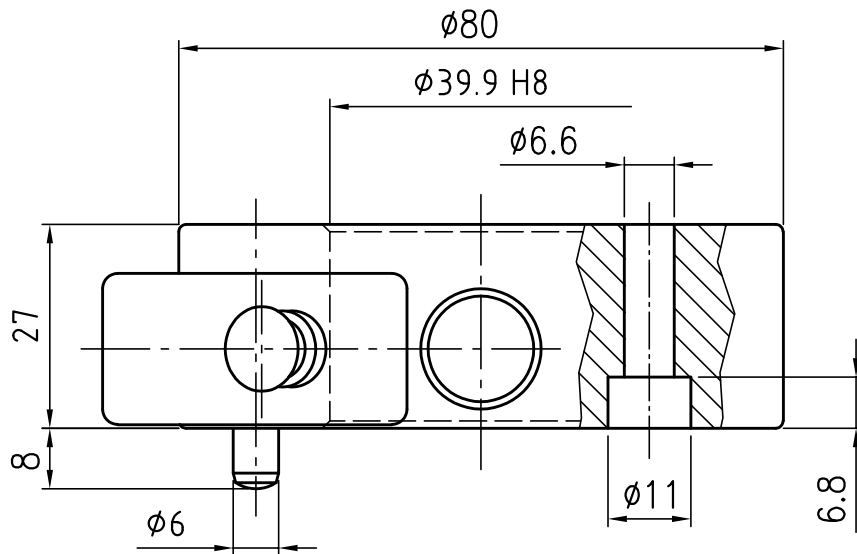


Datum 08.11.2016 Maßstab 1:1

Zeichnungsnummer
G-MGW080-2Z



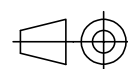
GRIP
GRIP GmbH Handhabungstechnik



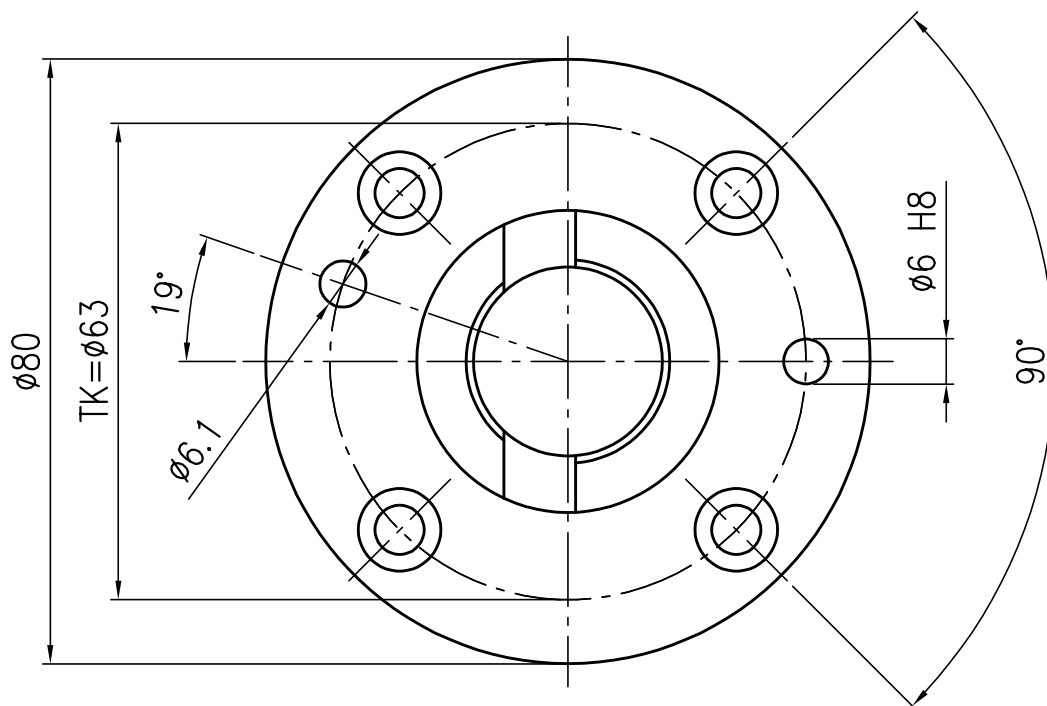
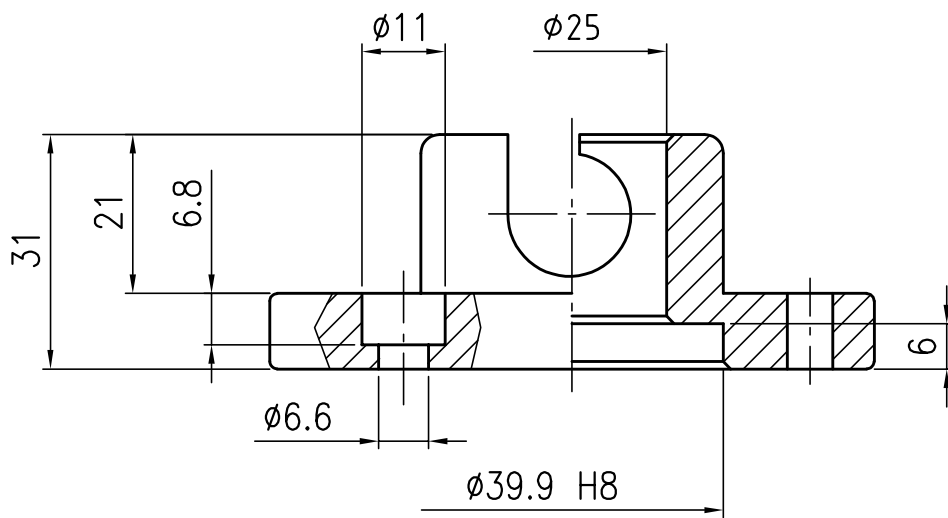
Grundmaterial	Bestellnummer Oberteil
Al. eloxiert	G-MGW080-20
Stahl	G-MGW080-20-S
St. nitriert	G-MGW080-20-N

Datum 08.11.2016 Maßstab 1:1

Zeichnungsnummer
G-MGW080-20



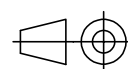
GRIP
GRIP GmbH Handhabungstechnik



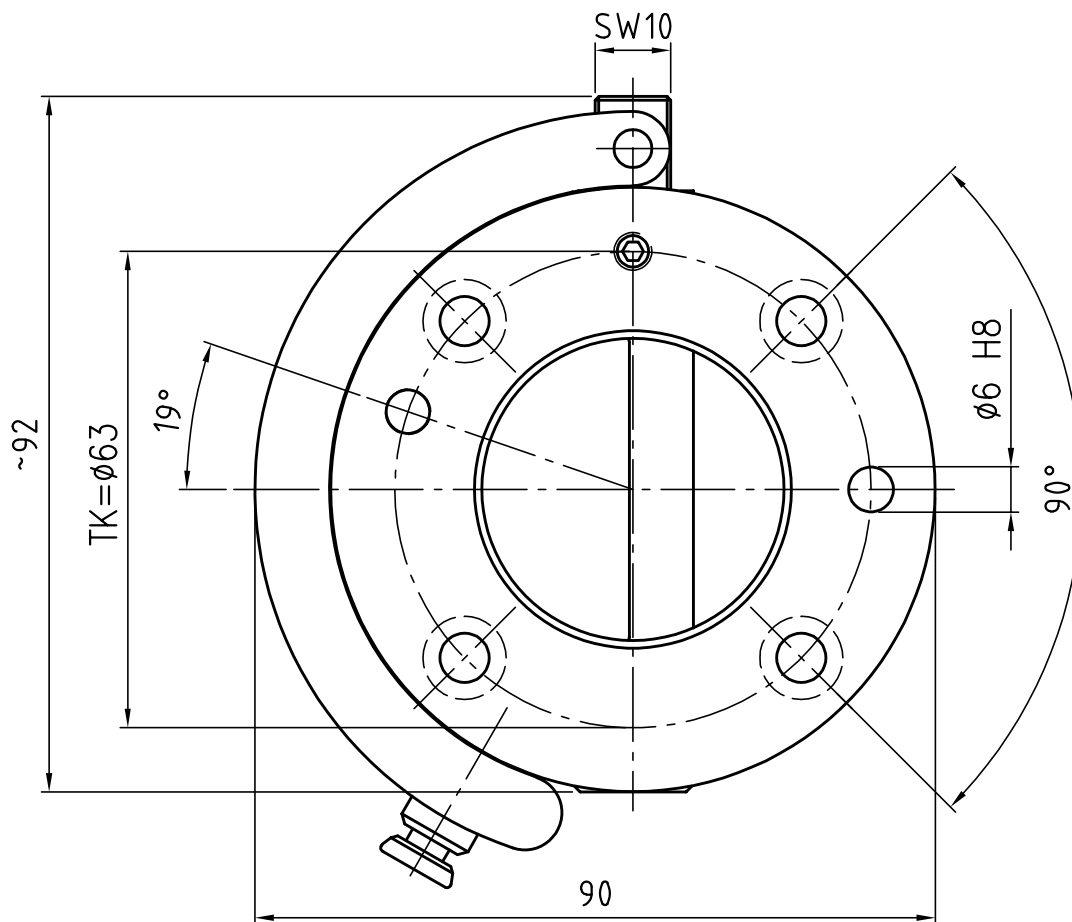
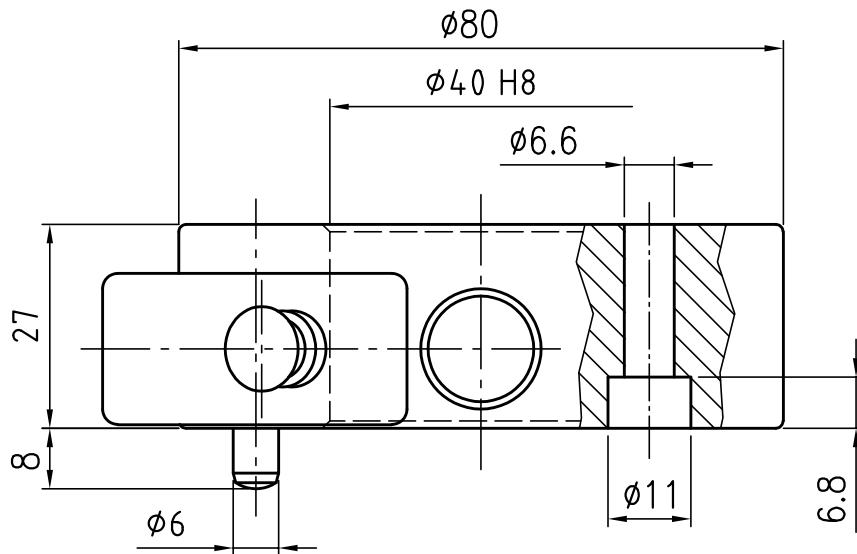
Grundmaterial	Bestellnummer Unterteil
Al. eloxiert	G-MGW080-2U
Stahl	G-MGW080-2U-S
St. nitriert	G-MGW080-2U-N

Datum 08.11.2016 Maßstab 1:1

Zeichnungsnummer
G-MGW080-2U

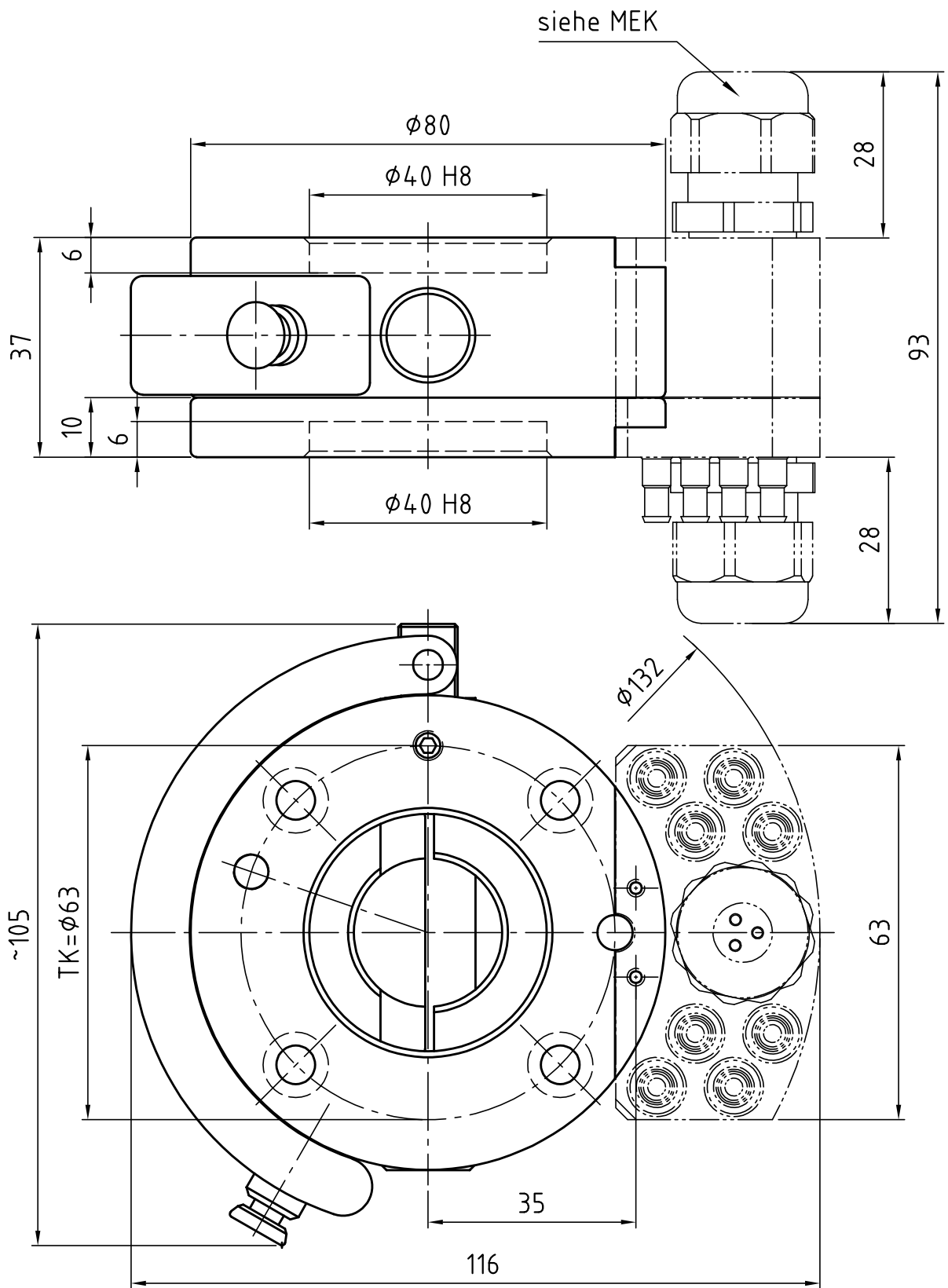


GRIP
GRIP GmbH Handhabungstechnik



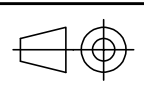
Halbbolzen uns sämtliche Normteile aus VA!

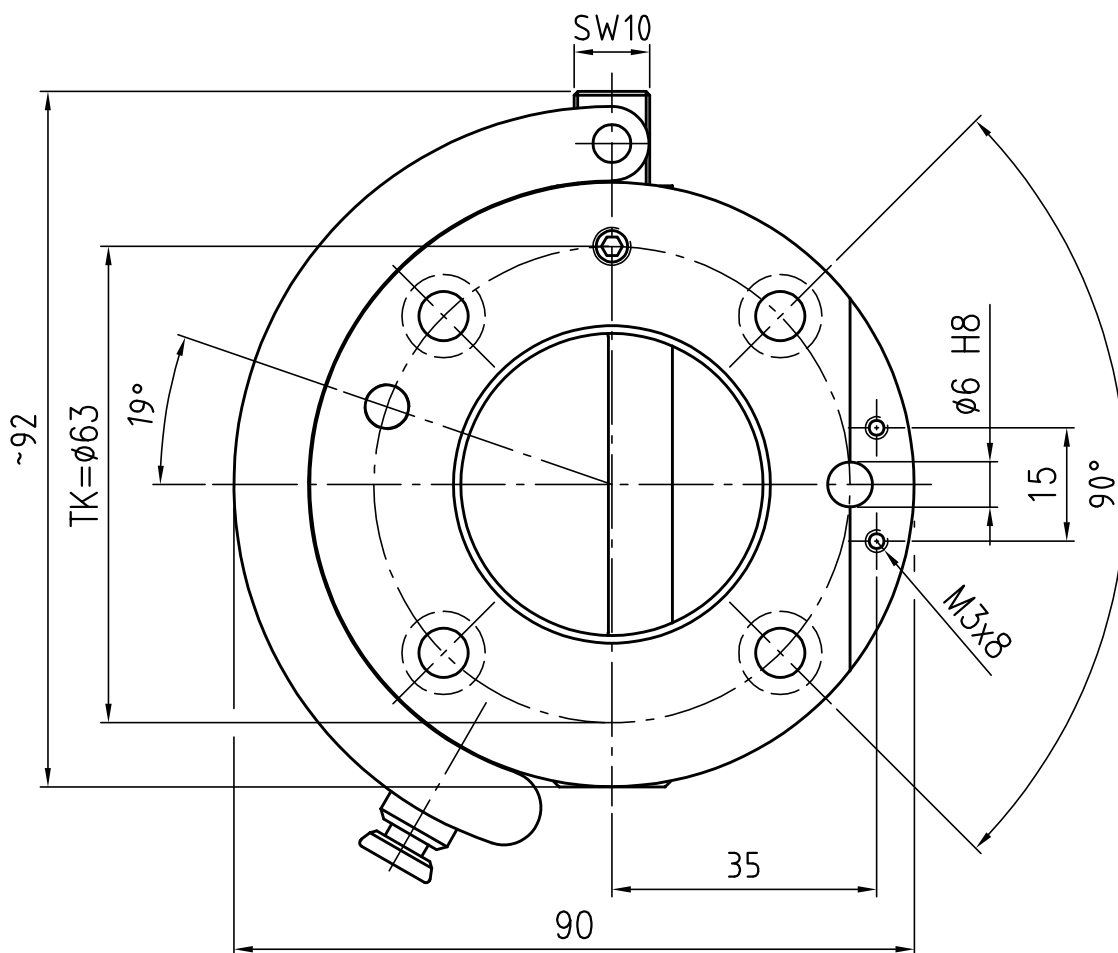
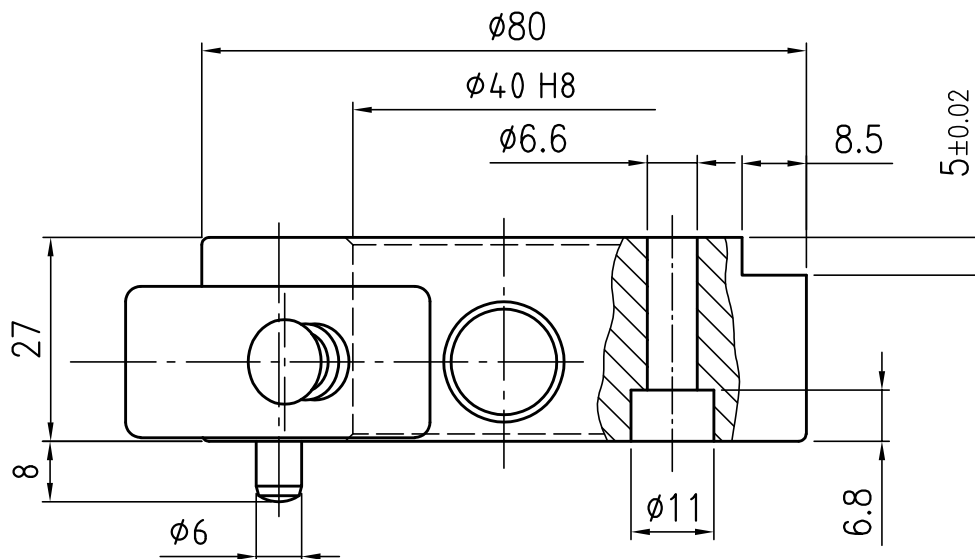
Datum	08.11.2016	Maßstab	1:1		 GRIP GmbH Handhabungstechnik
Zeichnungsnummer	G-MGW080-20-IT01				



Datum 08.11.2016 Maßstab 1:1

Zeichnungsnummer
G-MGW080-2ZE

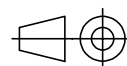




Grundmaterial	Bestellnummer Oberteil
Al. eloxiert	G-MGW080-20E
Stahl	G-MGW080-20ES
St. nitriert	G-MGW080-20EN

Datum 08.11.2016 Maßstab 1:1

Zeichnungsnummer
G-MGW080-20E



GRIP

GRIP GmbH Handhabungstechnik