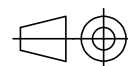
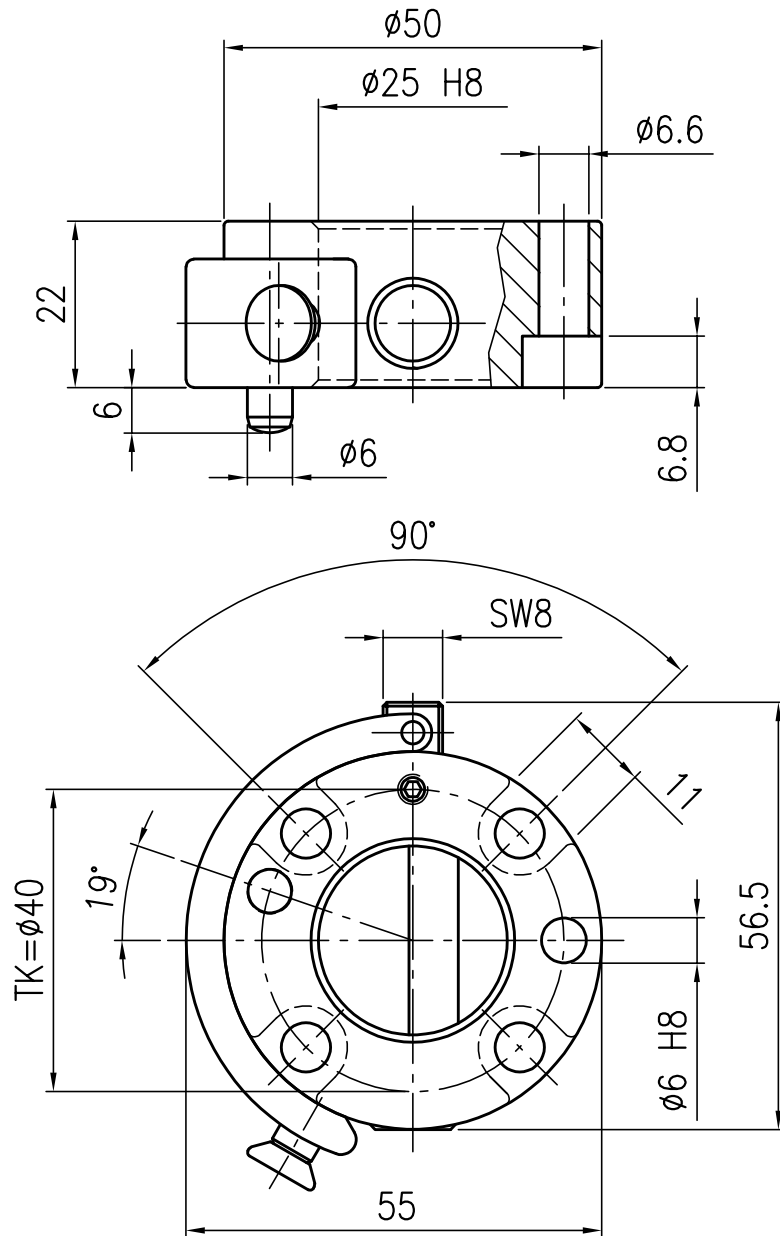


Datum 08.11.2016 Maßstab 1:1

Zeichnungsnummer  
G-MGW050-2Z



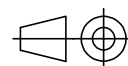
**GRIP**  
GRIP GmbH Handhabungstechnik



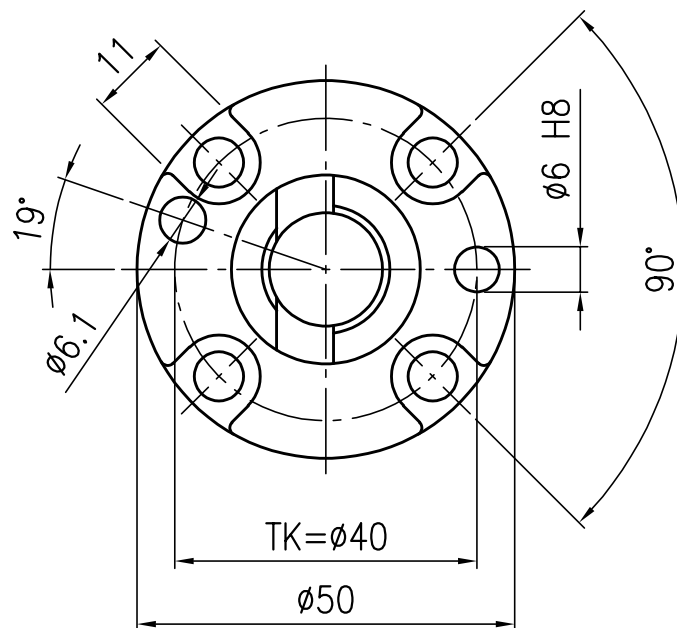
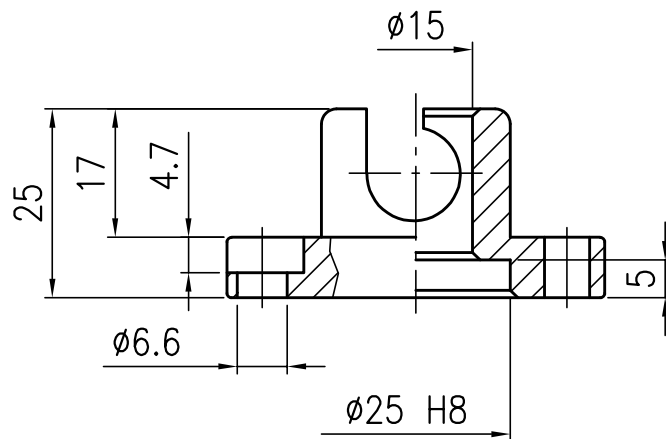
Grundmaterial	Bestellnummer Oberteil
Al. eloxiert	G-MGW050-20
Stahl	G-MGW050-20-S
St. nitriert	G-MGW050-20-N
VA	G-MGW050-20-V

Datum 08.11.2016 Maßstab 1:1

Zeichnungsnummer  
G-MGW050-20



**GRIP**  
GRIP GmbH Handhabungstechnik



Grundmaterial	Bestellnummer Unterteil
Al. eloxiert	G-MGW050-2U
Stahl	G-MGW050-2U-S
St. nitriert	G-MGW050-2U-N
VA	G-MGW050-2U-V

Datum 08.11.2016 Maßstab 1:1

Zeichnungsnummer  
G-MGW050-2U

