

G-SHW160

Technische Daten

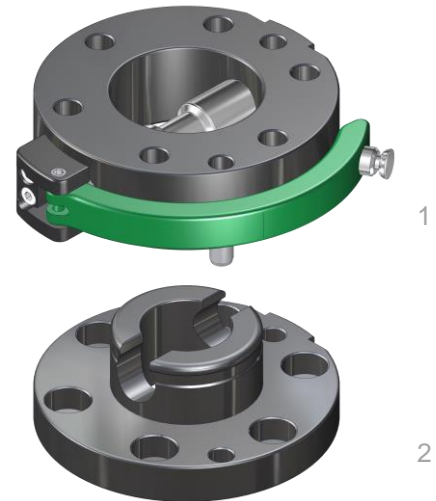
GRIP

Funktionsweise:

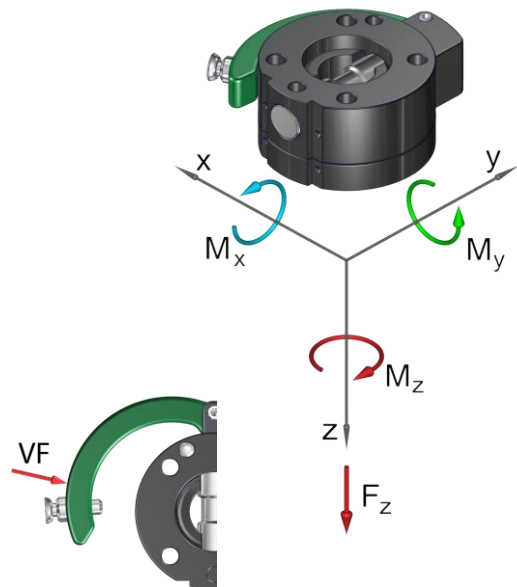
Durch Betätigung des Handhebels am Oberteil (1) wird der Querbolzen radial verschoben. Der Querbolzen presst sich dabei in die Bohrung des Unterteils (2).

Vorteile:

- Hält hohen Belastungen bei geringem Eigengewicht stand
- Intuitive Bedienung
- Mit einem Handgriff lös- und schließbar
- Hohe Wiederholgenauigkeit +/- 0,02 mm
- Hält 5.000 Wechselzyklen stand
- Anbindung einer Energiekupplung **SEK** für pneum. und elektrische Durchführungen
- Schnittstelle nach DIN EN ISO 9409-1



Technische Daten		SHW160
Grundmaterial		Al. elox.
Außendurchmesser x Höhe [mm]		160 x 70
Teilkreisdurchmesser [mm]		125
Wiederholgenauigkeit +/- [mm]		0,02
Zug Fz [N]		2.000
Druck -Fz [kN]		626
Torsion Mz [Nm]		300
Biegung Mx, My [Nm]		320
Masse [kg]	Oberteil	2,8
	Unterteil	1,2
Richtwert Zuladung [kg]		52* / 68**
Verriegelungskraft VF [N]		10 - 100
Verriegelungshub VH [mm]		0 - 1
Temperatureinsatzbereich [°C]:		-30 bis +120
* Richtwert gilt für folgende Annahmen: Beschleunigung: 10 m/s², Schwerpunktabstand: 100 mm, 2-fache Sicherheit		
** Richtwert gilt für folgende Annahmen: Beschleunigung: 5 m/s², Schwerpunktabstand: 100 mm, 2-fache Sicherheit		



Pos.	Bezeichnung
1	Oberteil
2	Querbolzen (QB)
3	Handhebel
4	Halter
5	Bolzenlasche (BL)
6	Federnder Arretierstift
7	Führungsschraube
8	Indexstift
9	Zylinderstift BL
10	Zylinderstift QB
11	Passscheibe
12	Unterteil

SHW160 Connector, gebohrt nach ISO...	
G-SHW160-2OE	Oberteil, E-Anbau, Al, eloxiert
G-SHW160-2UE	Unterteil, E-Anbau, Al, eloxiert

