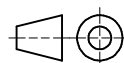


Datum 11.11.2016

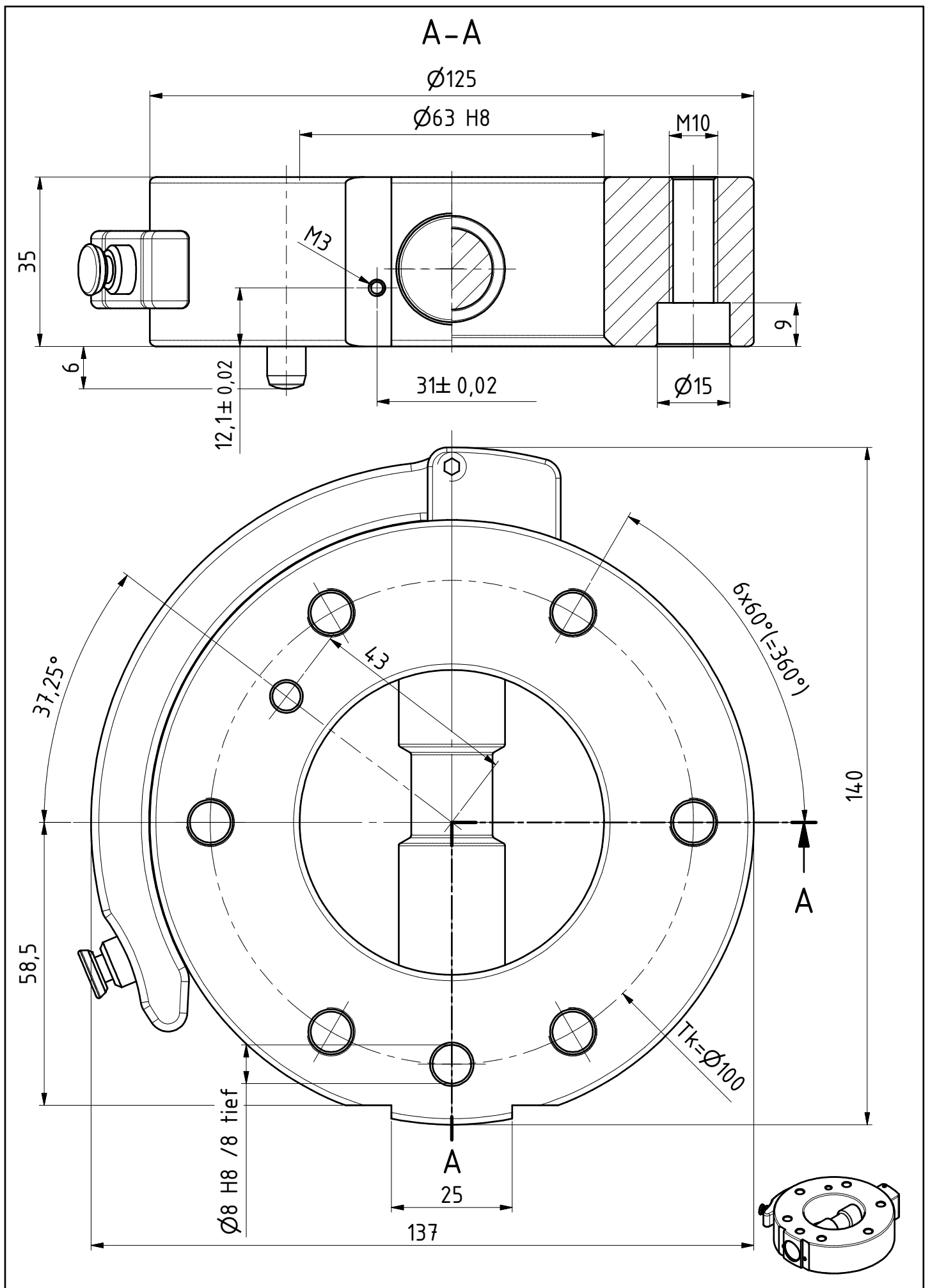
Maßstab 1:1


Zeichnungsnummer

G-SHW125-2ZE



GRIP
 GRIP GmbH Handhabungstechnik



Datum 03.09.2021	Maßstab 1:1		 GRIP GmbH Handhabungstechnik
Zeichnungsnummer G-SHW125-20E		