

# G-SHW100

Technische Daten

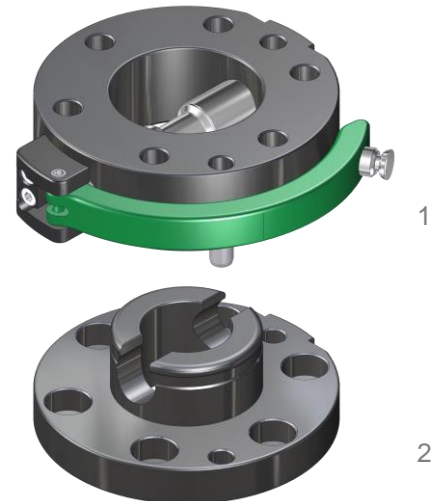
# GRIP

### Funktionsweise:

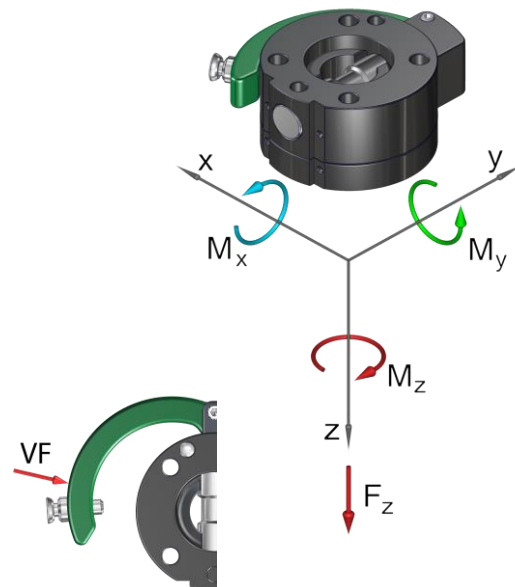
Durch Betätigung des Handhebels am Oberteil (1) wird der Querbolzen radial verschoben. Der Querbolzen presst sich dabei in die Bohrung des Unterteils (2).

### Vorteile:

- Hält hohen Belastungen bei geringem Eigengewicht stand
- Intuitive Bedienung
- Mit einem Handgriff lös- und schließbar
- Hohe Wiederholgenauigkeit +/- 0,02 mm
- Hält 5.000 Wechselzyklen stand
- Anbindung einer Energiekupplung **SEK** für pneum. und elektrische Durchführungen
- Schnittstelle nach DIN EN ISO 9409-1



Technische Daten		SHW100
Grundmaterial		Al. elox.
Außendurchmesser x Höhe [mm]		100 x 47
Teilkreisdurchmesser [mm]		80
Wiederholgenauigkeit +/- [mm]		0,02
Zug Fz [N]		1.000
Druck -Fz [kN]		219
Torsion Mz [Nm]		140
Biegung Mx, My [Nm]		130
Masse [kg]	Oberteil	0,74
	Unterteil	0,35
Richtwert Zuladung [kg]		25* / 34**
Verriegelungskraft VF [N]		6 - 70
Verriegelungshub VH [mm]		0 - 1
Temperatureinsatzbereich [°C]:		-30 bis +120
* Richtwert gilt für folgende Annahmen: Beschleunigung: 10 m/s², Schwerpunktabstand: 100 mm, 2-fache Sicherheit		
** Richtwert gilt für folgende Annahmen: Beschleunigung: 5 m/s², Schwerpunktabstand: 100 mm, 2-fache Sicherheit		



Pos.	Bezeichnung
1	Oberteil
2	Querbolzen (QB)
3	Handhebel
4	Halter
5	Bolzenlasche (BL)
6	Federnder Arretierstift
7	Führungsschraube
8	Indexstift
9	Zylinderstift BL
10	Zylinderstift QB
11	Passscheibe
12	Unterteil

SHW100 Connector, gebohrt nach ISO...	
G-SHW100-2OE	Oberteil, E-Anbau, Al, eloxiert
G-SHW100-2UE	Unterteil, E-Anbau, Al, eloxiert

