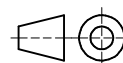


Datum 11.11.2016

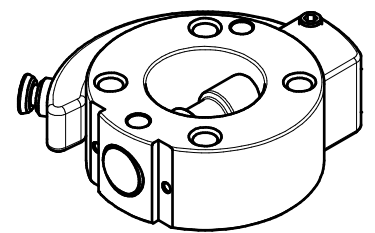
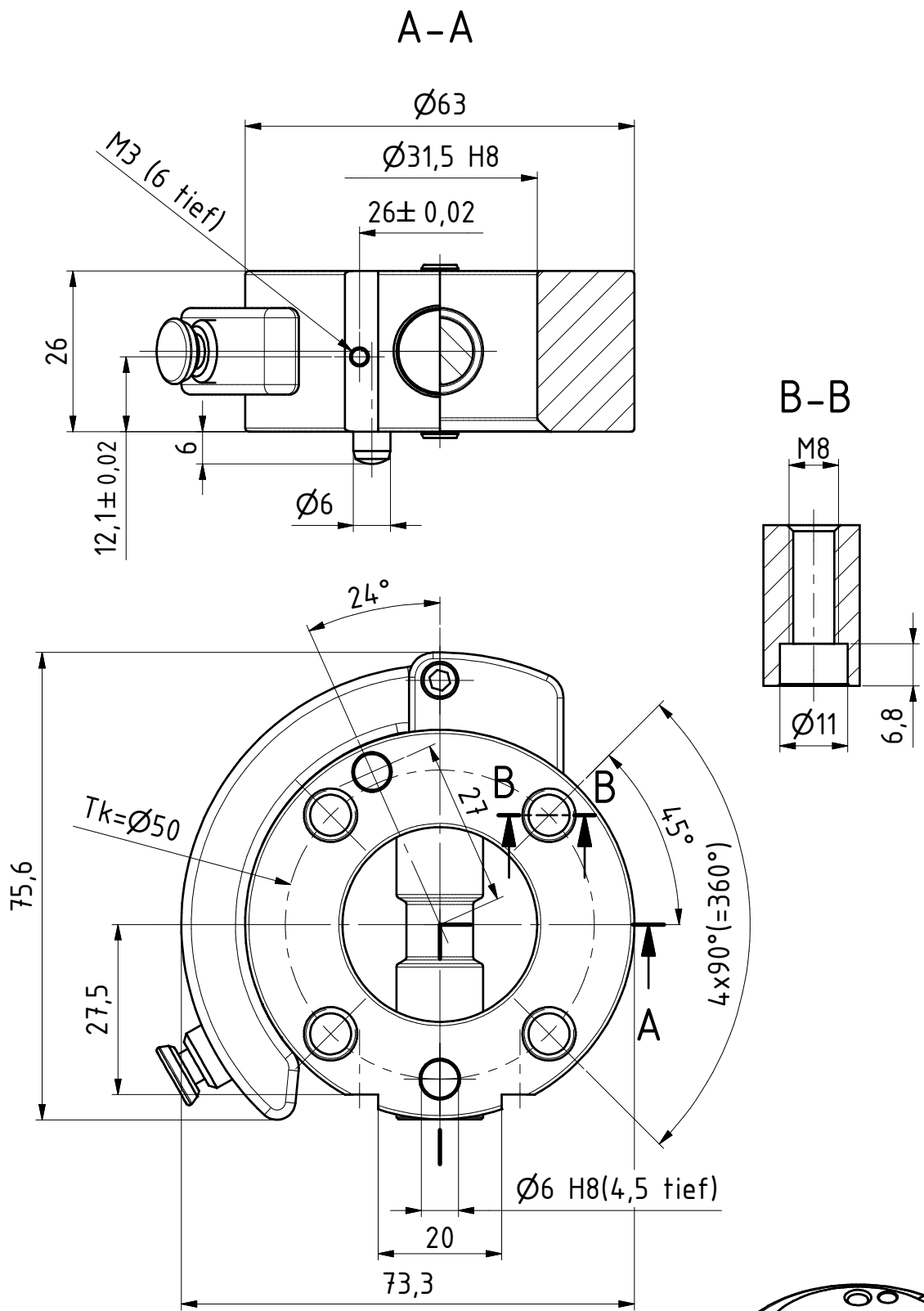
Maßstab 1:1

Zeichnungsnummer

G-SHW063-2ZE



**GRIP**  
GRIP GmbH Handhabungstechnik

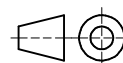


Datum 11.11.2016

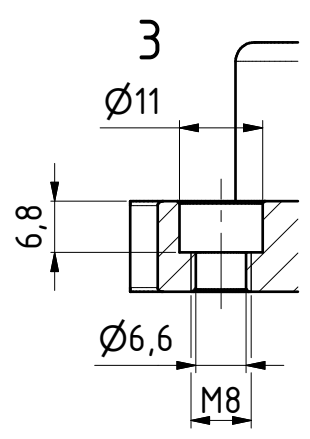
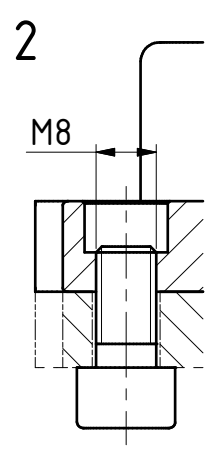
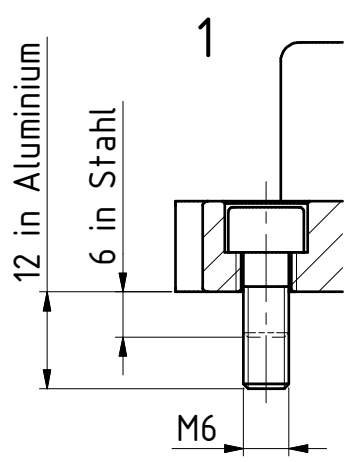
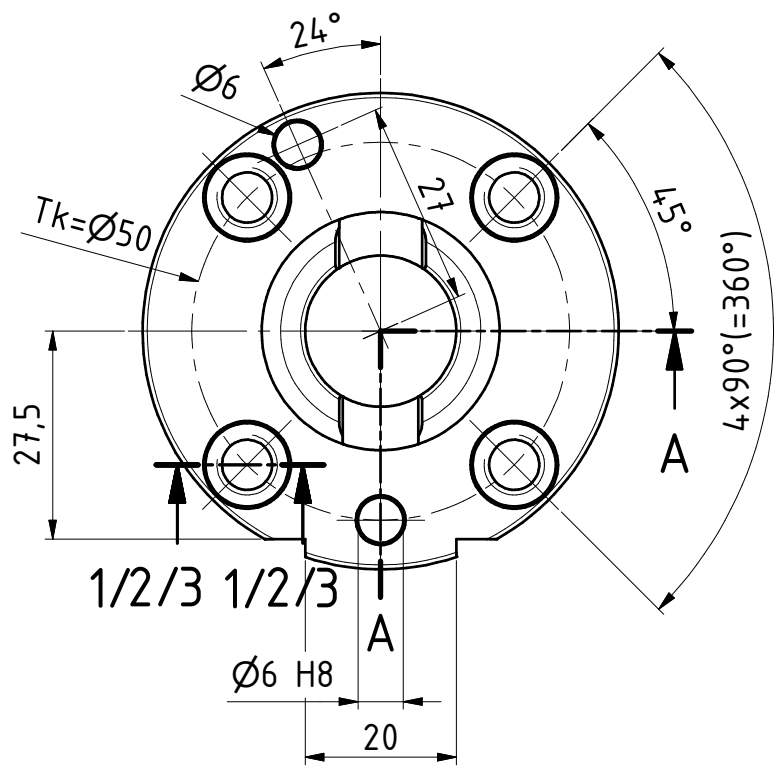
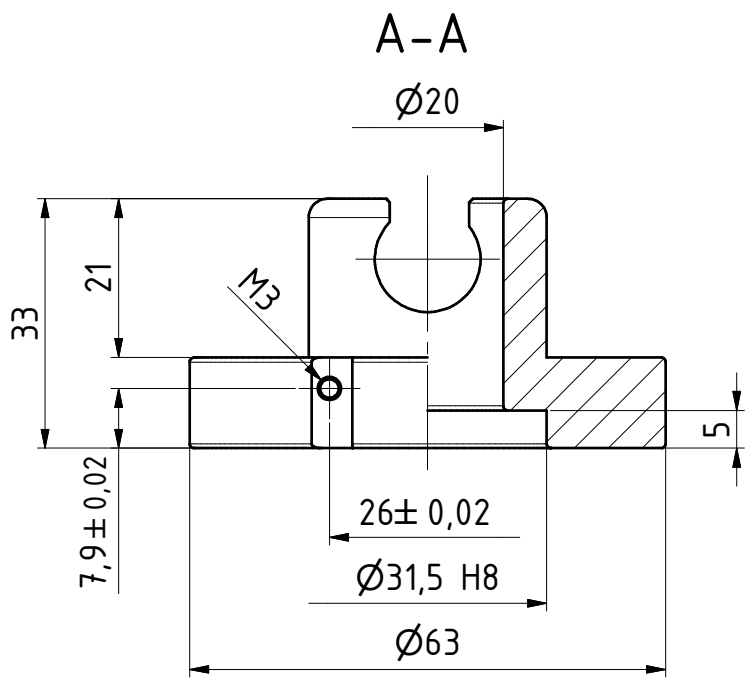
Maßstab 1:1

Zeichnungsnummer

G-SHW063-20E

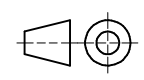


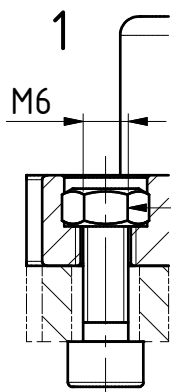
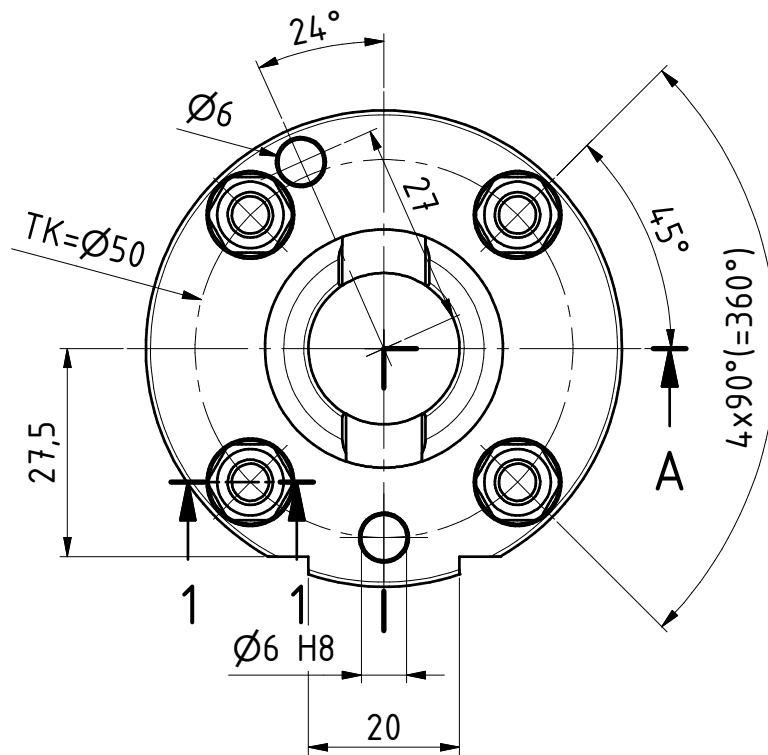
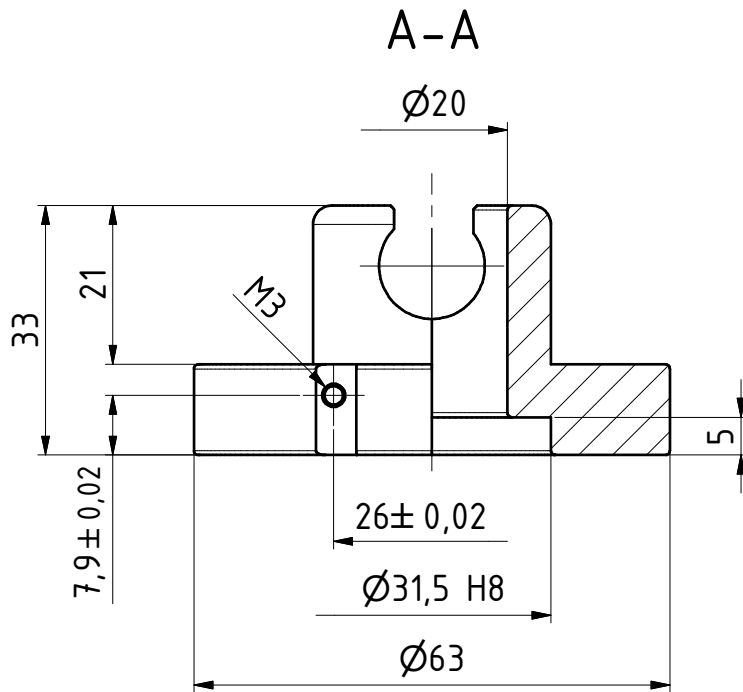
**GRIP**  
GRIP GmbH Handhabungstechnik



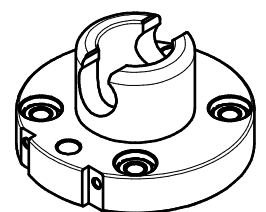
Datum 27.08.2021 Maßstab 1:1

Zeichnungsnummer  
G-SHW063-2UE





4 x Sechskantmutter  
ISO 4032-M6-A2 eingepresst

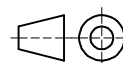


Datum 15.09.2022

Maßstab 1:1

Zeichnungsnummer

G-SHW063-2UE-30MK1



**GRIP**  
GRIP GmbH Handhabungstechnik