

G-SHW050

Technische Daten

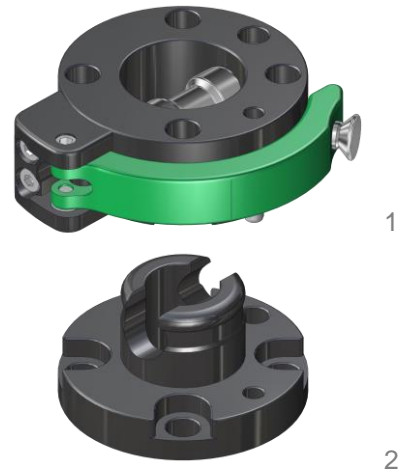
GRIP

Funktionsweise:

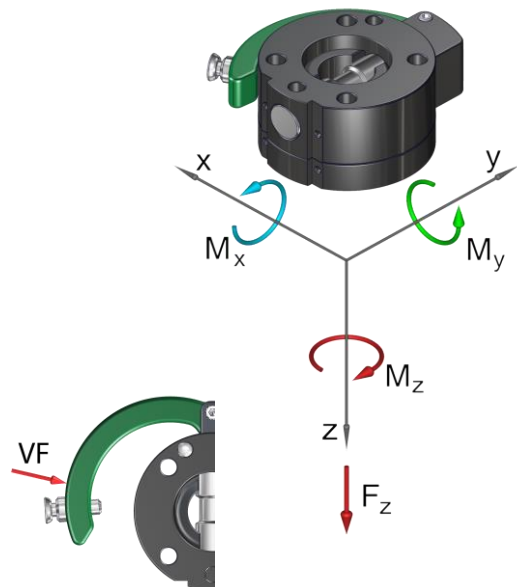
Durch Betätigung des Handhebels am Oberteil (1) wird der Querbolzen radial verschoben. Der Querbolzen presst sich dabei in die Bohrung des Unterteils (2).

Vorteile:

- Hält hohen Belastungen bei geringem Eigengewicht stand
- Intuitive Bedienung
- Mit einem Handgriff lös- und schließbar
- Hohe Wiederholgenauigkeit +/- 0,02 mm
- Hält 5.000 Wechselzyklen stand
- Schnittstelle nach DIN EN ISO 9409-1



Technische Daten		SHW050
Grundmaterial		Al. elox.
Außendurchmesser x Höhe [mm]		50 x 32
Teilkreisdurchmesser [mm]		40
Wiederholgenauigkeit +/- [mm]		0,02
Zug Fz [N]		540
Druck -Fz [kN]		48
Torsion Mz [Nm]		54
Biegung Mx, My [Nm]		50
Masse [kg]	Oberteil	0,13
	Unterteil	0,05
Richtwert Zuladung [kg]		8* / 12**
Verriegelungskraft VF [N]		4 - 50
Verriegelungshub VH [mm]		0 - 0,8
Temperatureinsatzbereich [°C]:		-30 bis +120
* Richtwert gilt für folgende Annahmen: Beschleunigung: 10 m/s², Schwerpunktabstand: 100 mm, 2-fache Sicherheit		
** Richtwert gilt für folgende Annahmen: Beschleunigung: 5 m/s², Schwerpunktabstand: 100 mm, 2-fache Sicherheit		



Pos.	Bezeichnung
1	Oberteil
2	Querbolzen (QB)
3	Handhebel
4	Halter
5	Bolzenlasche (BL)
6	Federnder Arretierstift
7	Führungsschraube
8	Indexstift
9	Zylinderstift BL
10	Zylinderstift QB
11	Passscheibe
12	Unterteil

SHW050 Connector, gebohrt nach ISO...	
G-SHW050-2O	Oberteil, Al, eloxiert
G-SHW050-2U	Unterteil, Al, eloxiert

